

CATALOGO GENERALE

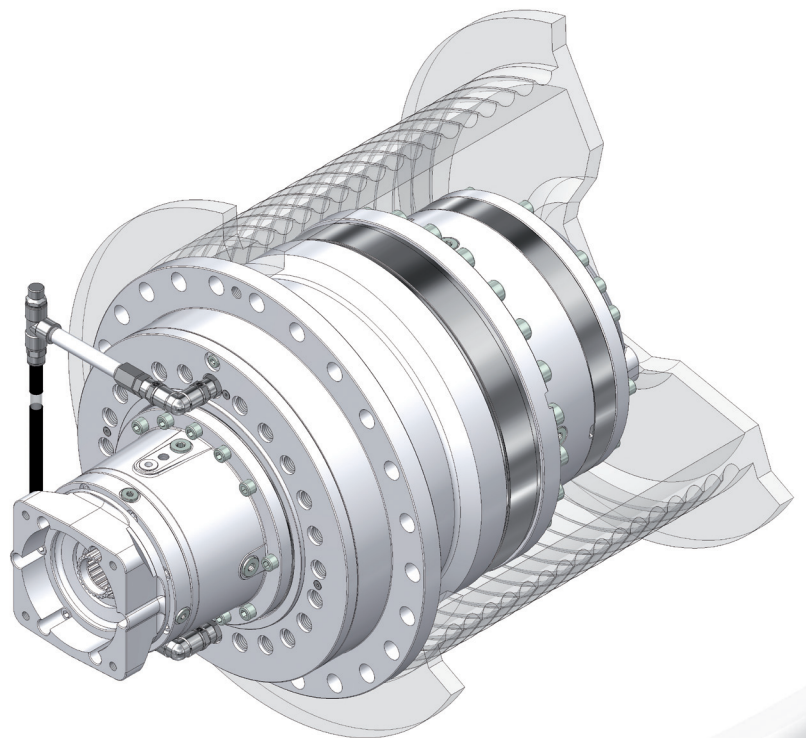
RIDUTTORI EPICICLOIDALI PER ARGANO
SERIE W

GENERAL CATALOGUE

PLANETARY WINCH DRIVE
W SERIES


GESAMTKATALOG

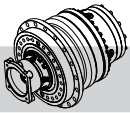
WINDENPLANETENGETRIEBE
W-SERIE



RR3200 ÷ RR15000



RRPLUS 



INDICE

INDEX

INHALTSVERZEICHNIS

A Informazioni generali*General information*

Allgemeine Informationen

1 SIMBOLOGIA	1 <i>SYMBOLS</i>	1 VERWENDETE SYMBOLE	A 2
2 IDENTIFICAZIONE DEL PRODOTTO	2 <i>PRODUCT IDENTIFICATION</i>	2 PRODUKTKENNZEICHNUNG	A 3
3 CARATTERISTICHE TECNICHE	3 <i>TECHNICAL CHARACTERISTICS</i>	3 TECHNISCHE BESCHREIBUNG	A 4
4 SELEZIONE DEI RIDUTTORI	4 <i>DRIVE SELECTION</i>	4 AUSWAHL DER PLANETENGETRIEBE	A 8
5 VERIFICA	5 <i>CHECKS</i>	5 KONTROLLEN	A 11
6 LUBRIFICAZIONE E PESI	6 <i>LUBRICATION AND WEIGHTS</i>	6 SCHMIERUNG UND GEWICHTE	A 13
7 IMBALLO, MOVIMENTAZIONE E STOCCAGGIO	7 <i>PACKING, HANDLING AND STORING</i>	7 VERPACKUNG, TRANSPORT UND LAGERUNG	A 17

B Dati tecnici e dimensionali*Technical and size data*

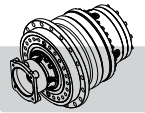
Technische Daten und Abmessungen

8 COPPIE NOMINALI FEM	9 <i>FEM NOMINAL TORQUE</i>	8 NENNDREHMOMENTE FEM	B 1
RR3200	RR3200	RR3200	B 2
RR5200	RR5200	RR5200	B 4
RR6500	RR6500	RR6500	B 6
RR10000	RR10000	RR10000	B 8
RR15000	RR15000	RR15000	B 10

C Configurazioni, optional ed accessori, installazione*Configurations, optional and accessories, installation*

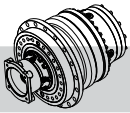
Konfigurationen, Optionen und Zubehörteile, Installation

9 CONFIGURAZIONI INGRESSO	9 <i>INPUT CONFIGURATIONS</i>	9 EINGANGSKONFIGURATIONEN	C 2
10 FRENI	10 <i>BRAKES</i>	10 BREMSEN	C 3
11 OPTIONAL ED ACCESSORI	11 <i>OPTIONAL DEVICES AND ACCESSORIES</i>	11 OPTIONALE GERÄTE UND ZUBEHÖR	C 5
12 NORME PER L'INSTALLAZIONE	12 <i>INSTALLATION INSTRUCTION</i>	12 INSTALLATIONVORSCHRIFTEN	C 6
13 MODULO DI SELEZIONE RIDUTTORI PER ARGANO	13 <i>SELECTION FORM FOR WINCH DRIVES</i>	13 AUSWAHL DATENBLATT FÜR WINDENGETRIEBE	C 8

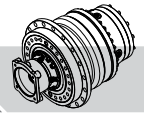


A

Informazioni generali
General information
Allgemeine Informationen


1 SIMBOLOGIA
1 SYMBOLS
1 VERWENDETE SYMBOLE

Simbolo Symbol Symbol	Unità di misura Unit of measure Maßeinheit	Descrizione	Description	Beschreibung
k_m	-	Fattore di spettro	<i>Spectrum factor</i>	Spektrumsfaktor
L_i	-	Classe di spettro	<i>Spectrum class</i>	Spektrumsklasse
T_i	-	Classe di utilizzazione	<i>User class</i>	Verwendungsklasse
M_i (L_i-T_i)	-	Classe F.E.M. di appartenenza dell'argano	<i>Winch F.E.M. class</i>	F.E.M.-Zugehörigkeitsklasse der Winde
h_r	h	Durata richiesta	<i>Duration required</i>	Verlangte Lebensdauer
i	-	Rapporto di riduzione	<i>Reduction ratio</i>	Untersetzungsverhältnis
i_r	-	Rapporto di riduzione richiesto	<i>Required reduction ratio</i>	Verlangtes Untersetzungsverhältnis
n₁	min ⁻¹	Velocità angolare in entrata	<i>Angular input speed</i>	Winkelgeschwindigkeit am Eingang
n_{1max}	min ⁻¹	Velocità angolare massima in entrata	<i>Maximum angular input speed</i>	Max. Winkelgeschwindigkeit am Eingang
n₂	min ⁻¹	Velocità angolare in uscita	<i>Angular output speed</i>	Winkelgeschwindigkeit am Ausgang
n_{2max}	min ⁻¹	Velocità angolare massima in uscita	<i>Maximum angular output speed</i>	Max. Winkelgeschwindigkeit am Ausgang
T_{2FEM}	Nm	Coppia in uscita trasmissibile a 15 min ⁻¹	<i>Output torque at 15 min⁻¹</i>	Abtriebsdrehmoment am Ausgang bei 15 min ⁻¹
T_{2max}	Nm	Coppia in uscita massima	<i>Maximum output torque</i>	Max. Drehmoment am Ausgang
T_{2r}	Nm	Coppia in uscita richiesta	<i>Required output torque</i>	Verlangtes Drehmoment am Ausgang
D_t	mm	Diametro del tamburo	<i>Drum diameter</i>	Trommeldurchmesser
d_f	mm	Diametro della fune	<i>Rope diameter</i>	Seildurchmesser
s_t	-	Numero strati di fune	<i>Number of rope layers</i>	Anzahl der Seillagen
D_w	mm	Diametro di applicazione del tiro	<i>Traction application diameter</i>	Anwendungsdurchmesser der Zugspannung
D_c	mm	Diametro centraggio riduttore	<i>Reduction gear centering diameter</i>	Durchmesser der Zentrierung des Planetengetriebes
F_f	kN	Tiro della fune	<i>Rope traction</i>	Seilspannung
V_f	m/min	Velocità della fune	<i>Rope speed</i>	Seilgeschwindigkeit
L_{h10}	h	Durata dei cuscinetti	<i>Bearing duration</i>	Lebensdauer der Lager
F_{r,2}	kN	Carico radiale dinamico	<i>Dynamic radial load</i>	Dynamische Radiallast
F_{r,2 max}	kN	Carico radiale massimo	<i>Maximum radial load</i>	Maximale Radiallast
C	-	Carico dinamico del cuscinetto	<i>Dynamic bearing load</i>	Dynamische Lagerbelastung
C₀	-	Carico statico del cuscinetto	<i>Static bearing load</i>	Statische Lagerbelastung
T_F	Nm	Coppia frenante	<i>Braking torque</i>	Bremsdrehmoment
p_{a min}	bar	Min. pressione di apertura	<i>Min. opening pressure</i>	Mindestöffnungsdruck
p_{ac}	bar	Pressione di apertura consigliata	<i>Recommended opening pressure</i>	Empfohlener Öffnungsdruck
p_{a max}	bar	Max. pressione di apertura	<i>Max. opening pressure</i>	Max. Öffnungsdruck
V_{o max}	l	Volume di olio lubrificante	<i>Lubricating oil volume</i>	Menge Schmieröl
V_s		Viscosità consigliata per l'olio di lubrificazione	<i>Recommended viscosity for the lubricant oil</i>	Für das Schmieröl empfohlene Viskosität
V_{ca}	cm ³	Min. volume di olio comando apertura freno	<i>Min. Oil volume to control brake opening</i>	Mindestmenge Öl Steuerung Bremsenöffnung
M	kg	Massa	<i>Mass</i>	Gewicht



2 IDENTIFICAZIONE DEL PRODOTTO

2 PRODUCT IDENTIFICATION

2 PRODUKTKENNZEICHNUNG

2.1 Designazione

I riduttori epicicloidali per argano Reggiana Riduttori vengono identificati mediante una sigla composta nel seguente modo:

2.1 Designation

The Reggiana Riduttori planetary winch drives are identified by an acronym made up in the following way:

2.1 Bezeichnung

Die Windenplanetengetriebe von Reggiana Riduttori sind durch einen Code gekennzeichnet, der sich auf folgende Weise zusammensetzt:

RR 3200 W3 64.6 RF5

RR		3200		W3		64.6		RF5	
Configurazione ingresso / Input configuration / Konfiguration am Eingang									
-									
Configurazione standard / Standard Configuration / Standardkonfiguration									
RF5									
Con freno RF5 / With RF5 brake / Mit Bremse RF5									
RF170/290									
Con freno RF170-290 / With RF170-290 brake / Mit Bremse RF170-290									
Rapporto di riduzione / Reduction ratio / Untersetzungsverhältnis									
i = 61.6 - 189.0									
Esecuzione e numero stadi / Version and number of stages / Ausführung und Anzahl Stufen									
W3									
Flangia argano triplo stadio / Winch flange triple stage / Flansch für Winde dreistufige									
Grandezza / Size / Größe									
3200, 5200, 6500, 10000, 15000									
Prefisso invariabile / Unvarying prefix / Vorgegebene Vorziffer									
RR									

2.2 Marcatura del prodotto e designazione del tipo

Tutti i prodotti Reggiana Riduttori sono dotati di targhetta di identificazione, posizionata in modo da risultare facilmente leggibile, anche dopo l'installazione.

La seguente figura mostra un esempio di targhetta.

2.2 Product marking and type designation

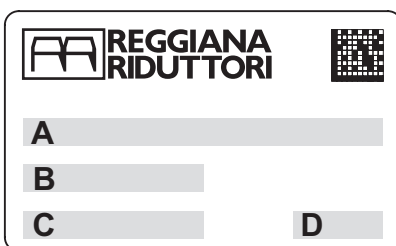
All Reggiana Riduttori products have a ID plate positioned so as to be easily readable also after installation.

The following figure shows an example of a plate.

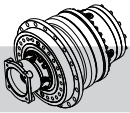
2.2 Produktkennzeichnung und Typschild

Alle Produkte von Reggiana Riduttori weisen ein Typenschild auf, das so angebracht ist, dass es auch nach der Installation leicht abgelesen werden kann.

Die Abbildung unten zeigt ein Beispiel für ein Typenschild.



	Legenda	Legend	Legende
A	Tipo di riduttore e rapporto	Reduction gear type and ratio	Untersetzungstyp und Untersetzungsverhältnis
B	Codice identificativo di ordinazione	ID code for ordering	Identifizierungscode für Bestellung
C	N° progressivo di matricola	Progressive serial number	Fortlaufende Seriennummer
D	Mese/anno di produzione	Month/year of production	Monat/Baujahr



3 CARATTERISTICHE TECNICHE

3.1 Funzioni generali, gamma di applicazioni e utilizzo previsto

I riduttori epicicloidali per argano Reggiana Riduttori sono appositamente progettati per essere ospitati all'interno dei tamburi di sistemi di sollevamento. Essi possono essere collegati direttamente o indirettamente ad un motore di tipo elettrico o idraulico.

Le applicazioni tipiche a cui questo catalogo intende far riferimento sono unità per gru portuali, gru off-shore, gru gommate, movimentazione dei materiali, macchine per la perforazione.



Utilizzare il riduttore soltanto per gli usi previsti in fase di progetto. L'impiego per usi impropri può essere causa di pericolo per la sicurezza e la salute delle persone. Gli usi previsti sono quelli industriali e mobili per i quali sono stati sviluppati e costruiti i riduttori.

3.2 Coppia in uscita

$T_{2\text{ fem}}$ [Nm]

È il valore di coppia trasmissibile in uscita dal riduttore per le varie classi F.E.M. a 15 rpm, i valori sono riportati nella tabella dei dati tecnici posta all'inizio della sezione dei dati tecnici relativa ad ogni grandezza di riduttore. La coppia $T_{2\text{FEM}}$ è limitata dalla resistenza a flessione o dalla resistenza superficiale dei denti degli ingranaggi, in accordo con la norma ISO 6336.

3.3 Coppia in uscita massima

$T_{2\text{ max}}$ [Nm]

Rappresenta il valore di coppia massima applicabile in uscita al riduttore per brevi durate o per picchi occasionali, senza il verificarsi di danneggiamenti permanenti agli elementi più sollecitati.

3 TECHNICAL CHARACTERISTICS

3.1 General functions, range of applications and intended use

The Reggiana Riduttori planetary winch drives are designed to be housed in lifting system drums. They can be connected directly or indirectly to either an electric or hydraulic motor.

The typical application of this catalogue refer to units for port cranes, off-shore cranes, truck-mounted cranes, material handling and drilling machinery.

Use the reduction gear only for the intended use provided for in the design phase. Improper use may cause a health and safety hazard.

The reductions gears are designed and built for industrial and mobile uses.

3.2 Output torque

$T_{2\text{ fem}}$ [Nm]

The torque value at the reduction gear output for various F.E.M. classes at 15 rpm; the values are shown in the technical data table at the start of the technical data section for each reduction gear size.

The torque $T_{2\text{FEM}}$ is limited by the bending strength or surface strength of the gear teeth, in conformity with standard ISO 6336.

3.3 Maximum output torque

$T_{2\text{ max}}$ [Nm]

The maximum torque value applicable at the reduction gear output for short lengths of time or for occasional peaks, without any permanent damage to the most stressed elements.

3 TECHNISCHE BESCHREIBUNG

3.1 Allgemeine Funktionen, Anwendungsbereiche und vorgesehene Anwendung

Die Windenplanetengetriebe von Reggiana Riduttori werden eigens für die Aufnahme innerhalb der Trommeln von Hubsystemen konzipiert. Sie können direkt oder indirekt an einen Elektro- oder einen Hydraulikmotor angeschlossen werden.

Die typischen Anwendungen, auf die sich dieser Katalog bezieht, sind Einheiten für Hafenkranen, Offshore-Krane, Mobilkrane, Materialumschlag und Bohrmaschinen.

Die Planetengetriebe dürfen nur für den vom Hersteller vorgesehenen Zwecke verwendet werden. Bei unsachgemäßem Gebrauch kann die Sicherheit und Gesundheit von Personen gefährdet werden. Unter vorgesehenem Gebrauch werden die industriellen und mobilen Anwendungen verstanden, für die die Getriebe entwickelt und gebaut worden sind.

3.2 Ausgangsdrehmoment

$T_{2\text{ fem}}$ [Nm]

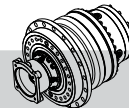
Es handelt sich um den vom Planetengetriebe für die verschiedenen F.E.M.-Klassen bei 15 UpM im Ausgang übertragbaren Drehmomentwert; die Werte sind in der Tabelle der technischen Daten am Anfang des Abschnitts der technischen Daten bezüglich jeder Planetengetriebegröße wiedergegeben.

Das Drehmoment $T_{2\text{FEM}}$ wird, in Übereinstimmung mit der Norm ISO 6336, durch die Biegefestigkeit oder den Oberflächenwiderstand der Zähne der Zahnräder eingeschränkt.

3.3 Maximales Ausgangsdrehmoment

$T_{2\text{ max}}$ [Nm]

Dabei handelt es sich um den Drehmomentwert, der maximal am Ausgang des Planetengetriebes für kurze Zeit oder gelegentliche Spitzen angelegt werden kann, ohne dass dies zu einer dauerhaften Schädigung der am stärksten belasteten Bauteile führt.

**3.4 Coppia in uscita richiesta** T_{2r} [Nm]

È il valore di coppia in uscita che si intende applicare al riduttore, in base ai dati di funzionamento dell'applicazione.

3.4 Required output torque T_{2r} [Nm]

The output torque value to be applied to the reduction gear, according to the operating data of the application.

3.4 Verlangtes Ausgangsdrehmoment T_{2r} [Nm]

Dabei handelt es sich um den Ausgangsdrehmomentwert, der an das Planetengetriebe angelegt werden soll. Der Wert basiert auf den Funktionsdaten der Anwendung.

3.5 Velocità in entrata n_1 [min⁻¹]

È la velocità del motore collegato in ingresso al riduttore o, nel caso di collegamento indiretto, dell'albero di entrata del riduttore.

3.5 Input speed n_1 [min⁻¹]

The speed of the motor connected to the reduction gear input or, in the case of an indirect connection, of the reduction gear input shaft.

3.5 Eingangsgeschwindigkeit n_1 [min⁻¹]

Dabei handelt es sich um die Geschwindigkeit des Motors, der mit dem Eingang des Planetengetriebes oder bei indirekter Verbindung mit der Eingangswelle des Planetengetriebes verbunden ist.

3.6 Velocità in uscita n_2 [min⁻¹]

È la velocità dell'albero di uscita del riduttore, in funzione della velocità in entrata n_1 e del rapporto di riduzione effettivo i .

3.6 Output speed n_2 [min⁻¹]

The speed of the reduction gear output shaft, as a function of the input speed n_1 and of the actual reduction ratio i .

3.6 Ausgangsgeschwindigkeit n_2 [min⁻¹]

Dabei handelt es sich um die Geschwindigkeit der Ausgangswelle des Planetengetriebes, die sich aus der Eingangsgeschwindigkeit n_1 und dem effektiven Untersetzungsverhältnis i ergibt.

3.7 Rapporto di riduzione i

Indica l'effettivo rapporto tra la velocità in entrata n_1 e la velocità in uscita del riduttore n_2 :

3.7 Reduction ratio i

The actual ratio between the reduction gear input speed n_1 and output speed n_2 :

3.7 Untersetzungsverhältnis i

Dabei handelt es sich um das effektive Verhältnis von Eingangsgeschwindigkeit n_1 zu Ausgangsgeschwindigkeit n_2 des Planetengetriebes:

$$i = \frac{n_1}{n_2}$$

I rapporti di riduzione disponibili sono riportati nella tabella dei dati tecnici per ogni grandezza di riduttore. Su richiesta è possibile ottenere ulteriori rapporti di riduzione.

The reduction ratios available are given in the technical data table for each reduction gear size. Other reduction ratios can be obtained on request.

Die verfügbaren Untersetzungsverhältnisse sind für jede Größe des Planetengetriebes in der Tabelle mit den technischen Daten zusammengestellt. Auf Wunsch sind weitere Untersetzungsverhältnisse erhältlich.

3.8 Velocità in entrata massima n_{1max} [min⁻¹]

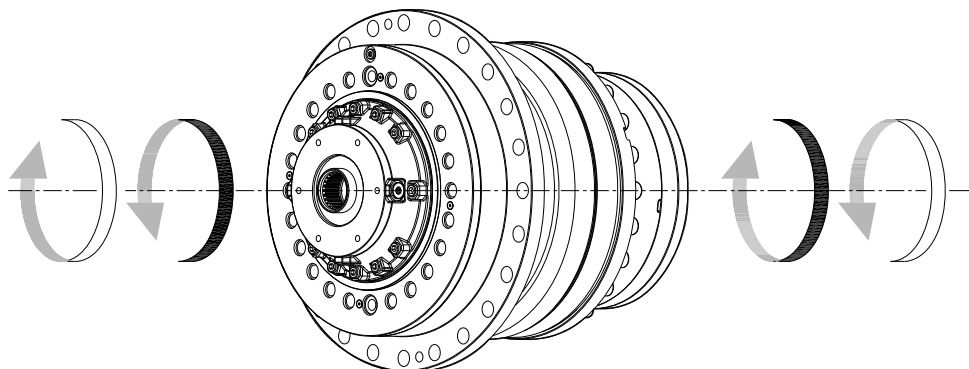
Indica la velocità massima ammessa in entrata per brevi durate od in funzionamento intermittente; la velocità in entrata del riduttore è limitata dalla velocità periferica degli ingranaggi, dai cuscinetti e dalle tenute.

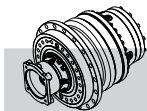
3.8 Maximum input speed n_{1max} [min⁻¹]

The maximum permitted input speed for short lengths of time or intermittently; the reduction gear input speed is limited by the peripheral speed of the gears, by the bearings and by the seals.

3.8 Maximale Eingangsgeschwindigkeit n_{1max} [min⁻¹]

Dabei handelt es sich um die maximal zulässige Eingangsgeschwindigkeit für kurze Dauer oder bei unterbrochenem Betrieb. Die Eingangsgeschwindigkeit des Planetengetriebes ist durch die Peripheriegeschwindigkeit von Zahnrädern, durch die Lager und durch die Dichtungen beschränkt.

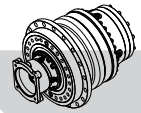
3.9 Senso di rotazione**3.9 Rotation direction****3.9 Rotationsrichtung**


3.10 Tabelle F.E.M.
3.10 F.E.M. Tables
3.10 Tabellen F.E.M.
In accordo con la tabella T.2.1.3.5 FEM sezione I, 3^a edizione

Tipo di denominazione della Macchina	Tipo di impiego	Tipo di meccanismo				
		Elevazione	Rotazione	Brandeggio	Carrello	Carroponte
Gru di sollevamento		M2 - M3	M2 - M3	M1 - M2	M1 - M3	M2 - M3
Trasportatori	Gancio	M5 - M6	M4	-	M4 - M5	M5 - M6
	Benna o magnete	M7 - M8	M6	-	M6 - M7	M7 - M8
Gru per officina		M6	M4	-	M4	M5
Gru a carroponte, gru da fonderia, gru per sfridi	Benna o magnete	M8	M6	-	M6 - M7	M7 - M8
Gru a ponte di trasbordo, gru a ponte per container Altre gru a ponte (con gru a benna o a braccio girevole)	Gancio o bilancino	M6 - M7	M5 - M6	M3 - M4	M6 - M7	M4 - M5
	Gancio	M4 - M5	M4 - M5	-	M4 - M5	M4 - M5
Gru a ponte di trasbordo, gru a ponte (con gru a benna o a braccio girevole)	Benna o magnete	M8	M5 - M6	M3 - M4	M7 - M8	M4 - M5
Gru per bacino di carenaggio, gru a braccio per cantiere, gru da disarmo	Gancio	M5 - M6	M4 - M5	M4 - M5	M4 - M5	M5 - M6
Gru da banchina (girevoli, a cavalletto, etc.), Gru galleggianti e gru Derrick per pontone	Gancio	M6 - M7	M5 - M6	M5 - M6	-	M3 - M4
	Benna o magnete	M7 - M8	M6 - M7	M6 - M7	-	M4 - M5
Gru galleggianti e picchi di carico per carichi extra pesanti (>100 t)		M3 - M4	M3 - M4	M3 - M4	-	-
Gru di bordo	Gancio	M4	M3 - M4	M3 - M4	M2	M3
	Benna o magnete	M5 - M6	M3 - M4	M3 - M4	M4 - M5	M3 - M4
Gru a torre per edilizia		M4	M5	M4	M3	M3
Gru Derrick		M2 - M3	M1 - M2	M1 - M2	-	-
Gru ferroviarie, gru su vagoni ferroviari		M3 - M4	M2 - M3	M2 - M3	-	-
Gru semoventi	Gancio	M3 - M4	M2 - M3	M2 - M3	-	-

According to Table T.2.1.3.5 FEM section I, 3rd edition

Type of appliance Designation	Type of use	Type of mechanism				
		Hoisting	Slewing	Luffing	Traverse	Travel
Lifting cranes		M2 - M3	M2 - M3	M1 - M2	M1 - M3	M2 - M3
Stocking and reclaiming transporters	Hook duty	M5 - M6	M4	-	M4 - M5	M5 - M6
	Grab or magnet	M7 - M8	M6	-	M6 - M7	M7 - M8
Workshop cranes		M6	M4	-	M4	M5
Overhead travelling cranes, foundry cranes, scrapyard cranes	Grab or magnet	M8	M6	-	M6 - M7	M7 - M8
Bridge cranes for unloading, bridge cranes for containers Other bridge cranes (with crab and/or slewing jib crane)	Hook or spreader duty	M6 - M7	M5 - M6	M3 - M4	M6 - M7	M4 - M5
	Hook duty	M4 - M5	M4 - M5	-	M4 - M5	M4 - M5
Bridge cranes for unloading, bridge cranes (with crab and/or slewing jib crane)	Grab or magnet	M8	M5 - M6	M3 - M4	M7 - M8	M4 - M5
Drydock cranes shipyard jib cranes, jib cranes for dismantling	Hook duty	M5 - M6	M4 - M5	M4 - M5	M4 - M5	M5 - M6
Dockside cranes (slewing, gantry, etc.), floating cranes and pontoon derricks	Hook duty	M6 - M7	M5 - M6	M5 - M6	-	M3 - M4
	Grab or magnet	M7 - M8	M6 - M7	M6 - M7	-	M4 - M5
Floating cranes and pontoon derricks for very heavy loads (>100 t)		M3 - M4	M3 - M4	M3 - M4	-	-
Deck cranes	Hook duty	M4	M3 - M4	M3 - M4	M2	M3
	Grab or magnet	M5 - M6	M3 - M4	M3 - M4	M4 - M5	M3 - M4
Tower cranes for building		M4	M5	M4	M3	M3
Derrick crane		M2 - M3	M1 - M2	M1 - M2	-	-
Railway cranes mounted on carriages		M3 - M4	M2 - M3	M2 - M3	-	-
Self-propelled cranes	Hook duty	M3 - M4	M2 - M3	M2 - M3	-	-



siehe Tabelle T.2.1.3.5 FEM Sezione I, 3. Ausgabe

Art der Gerätebezeichnung	Art der Nutzung	Art des Mechanismus				
		Hub	Rotation	Schwenken	Laufkatze fahrwerk	Laufkran
Hubkrane		M2 - M3	M2 - M3	M1 - M2	M1 - M3	M2 - M3
Transportvorrichtungen	Haken	M5 - M6	M4	-	M4 - M5	M5 - M6
	Greifer oder Magnet	M7 - M8	M6	-	M6 - M7	M7 - M8
Werkstattkrane		M6	M4	-	M4	M5
Laufkrane, Gießerekrane, Schrottplatzkrane	Greifer oder Magnet	M8	M6	-	M6 - M7	M7 - M8
Entladebrücken, Container-Brückenkrane Andere Brückenkrane (mit Greiferkran oder Dreharm)	Haken oder Spreader	M6 - M7	M5 - M6	M3 - M4	M6 - M7	M4 - M5
	Haken	M4 - M5	M4 - M5	-	M4 - M5	M4 - M5
Entladebrücken, Brückenkrane (mit Greiferkran oder Dreharm)	Greifer oder Magnet	M8	M5 - M6	M3 - M4	M7 - M8	M4 - M5
Dockkrane, Baukrane mit Arm, Demontagekrane	Haken	M5 - M6	M4 - M5	M4 - M5	M4 - M5	M5 - M6
Hafenkrane (drehbar, Portal, ...) Schwimmkrane und Derrick-Krane für Ponton	Haken	M6 - M7	M5 - M6	M5 - M6	-	M3 - M4
	Greifer oder Magnet	M7 - M8	M6 - M7	M6 - M7	-	M4 - M5
Schwimmkrane und Schwimmscherekrane für sehr große Lasten (>100 t)		M3 - M4	M3 - M4	M3 - M4	-	-
Bordkrane	Haken	M4	M3 - M4	M3 - M4	M2	M3
	Greifer oder Magnet	M5 - M6	M3 - M4	M3 - M4	M4 - M5	M3 - M4
Turmkrane für Baustellen		M4	M5	M4	M3	M3
Derrick-Krane		M2 - M3	M1 - M2	M1 - M2	-	-
Eisenbahnkrane, Krane auf Eisenbahnwagen		M3 - M4	M2 - M3	M2 - M3	-	-
Fahrkrane	Haken	M3 - M4	M2 - M3	M2 - M3	-	-

In accordo con la tabella - According to table - siehe Tabelle T.2.1.3.3 FEM

Classe spettro di carico Load spectrum class Lastspektrumklasse	Servizio Service Betrieb	L1	L2	L3	L4
		Km < 0.125	Km 0.125 → 0.250	Km 0.250 → 0.500	Km 0.500 → 1
		Leggero Light Leicht	Medio Medium Mittel	Pesante Heavy Schwer	Molto pesante Very Heavy Schwerlast
	Carico Load Last	L1 : Carichi bassi, raramente al massimo - Low loads, rarely max load - Geringe Last und selten bis maximale Last L2 : Carichi moderati, raramente al massimo - Moderate loads, rarely max load - Moderate Last und selten bis maximale Last L3 : Carichi elevati, spesso al massimo - Heavy loads, often max load - Hohe Last und häufig bis maximale Last L4 : Regolarmente al massimo carico - Regularly max load - Regelmäßig maximale Last			

In accordo con la tabella - According to table - siehe Tabelle T.2.1.3.2 FEM

Classi di utilizzo Classes of utilisation Nutzungsklassen	T0	T1	T2	T3	T4	T5	T6	T7	T8	T9
Durata [hr] Life [hr] Lebensdauer [hr]	0 ÷ 200	200 ÷ 400	400 ÷ 800	800 ÷ 1600	1600 ÷ 3200	3200 ÷ 6300	6300 ÷ 12500	12500 ÷ 25000	25000 ÷ 50000	50000 ÷ 100000

3.11 Condizioni ambientali e limiti di impiego e funzionamento

Il range di temperatura ambiente raccomandato per i riduttori epicicloidali per argano Reggiana Riduttori è compreso nell'intervallo -20°C/+40°C.

Condizioni differenti di impiego sono, tuttavia, possibili, utilizzando particolari accorgimenti progettuali da concordare in modo specifico insieme al Servizio Tecnico Reggiana Riduttori.

Non è consentito il funzionamento al di sopra della temperatura massima ambiente di +40°C a meno di non lavorare a potenze inferiori alla potenza termica dissipabile e dopo un opportuno test di funzionamento.

3.11 Environmental conditions and use/operating limits

The recommended ambient temperature ranges for Reggiana Riduttori planetary winch drives is between -20°C and +40°C.

Different conditions of use are however possible, taking certain designing measures which have to be agreed specifically with the Reggiana Riduttori Technical Service.

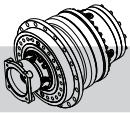
Operation is forbidden above the maximum ambient temperature of +40°C unless you are working at powers below the permitted thermal power and after conducting suitable operating tests.

3.11 Umweltbedingungen und Einsatz- und Betriebseinschränkungen

Die empfohlene Umgebungstemperatur der Planetengetriebe von Reggiana Riduttori liegt zwischen -20°C und +40°C.

Bei abweichenden Einsatzbedingungen müssen die Planetengetriebe nach ausdrücklicher Absprache mit dem Technischen Kundendienst von Reggiana Riduttori entsprechend verändert werden.

Ein Betrieb bei einer Umgebungstemperatur von über +40°C ist nicht zulässig, es sei denn mit Leistungen unterhalb der zulässigen Wärmeleistung und nach einem Funktionstest.

**4 SELEZIONE DEI RIDUTTORI**

Per la selezione del riduttore idoneo per una data applicazione è necessario conoscere:

- la velocità in entrata n_1 [min^{-1}];
- la velocità in uscita richiesta n_{2r} [min^{-1}];
- la coppia in uscita richiesta T_{2r} [Nm];
- la durata richiesta h_r [h];
- la classe F.E.M. di appartenenza di del dispositivo di sollevamento.

Procediamo con il determinare la coppia in uscita, che se non è nota, è ricavabile partendo da:

- tiro all'ultimo strato F_f [KN];
- diametro di applicazione del tiro all'ultimo strato D_w [mm];

4 GEARBOX SELECTION

To choose the reduction gear most suited for a given application you must know:

- input speed n_1 [min^{-1}];
- required output speed n_{2r} [min^{-1}];
- required output torque T_{2r} [Nm];
- the duration required h_r [h];
- the F.E.M. class of the lifting device

We must then determine the output torque; if this is not known it can be calculated from:

- traction on last layer F_f [KN];
- traction application diameter on last layer D_w [mm];

4 AUSWAHL DES PLANETENGETRIEBES

Um das Planetengetriebe auszuwählen, das für die geplante Anwendung geeignet ist, müssen folgende Werte bekannt sein:

- die Geschwindigkeit am Eingang n_1 [min^{-1}];
- die verlangte Geschwindigkeit am Ausgang n_{2r} [min^{-1}];
- das verlangte Drehmoment am Ausgang T_{2r} [Nm];
- die verlangte Lebensdauer h_r [h];
- die F.E.M.-Zugehörigkeitsklasse des Hubgeräts.

Wir werden jetzt das Ausgangsdrehmoment bestimmen, das sich, wenn es nicht bekannt ist, von anhand folgender Parameter ermitteln lässt:

- Zugspannung an der letzten Seillage F_f [KN];
- Durchmesser der Zugspannungsanwendung an der letzten Seillage D_w [mm];

$$D_w = D_t + (2s_t - 1) \cdot d_f$$

dove abbiamo:

- diametro del tamburo D_t [mm]
- numero max di strati di fune sovrapposti s_t [-];
- diametro della fune d_f [mm].

where we have:

- drum diameter D_t [mm]
- max number of overlapping rope layers s_t [-];
- rope diameter d_f [mm].

Wobei:

- Trommeldurchmesser D_t [mm]
- Höchstzahl übereinanderliegender Seillagen s_t [-];
- Seildurchmesser d_f [mm].

Ora tramite la seguente relazione otteniamo:

Now with the following relation we obtain:

Jetzt erhalten wir mittels der folgenden Gleichung:

$$T_{2r} = F_f \cdot \left(\frac{D_w}{2} \right)$$

La velocità in uscita del riduttore si determina dalla seguente relazione:

The reduction gear output speed is determined by the following relation:

Die Ausgangsgeschwindigkeit des Planetengetriebes wird mittels der folgenden Gleichung bestimmt:

$$n_{2r} = 318.31 \cdot \frac{v_f}{D_w}$$

Se non conosciuto, possiamo determinare il rapporto di riduzione:

If not known, we can determine the reduction ratio:

Wenn es nicht bekannt ist, lässt sich das Untersetzungsverhältnis bestimmen:

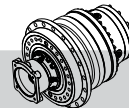
$$i_r = \frac{n_1}{n_{2r}}$$

Nota la classe F.E.M. di appartenenza dell'organo:

Knowing the F.E.M. class of the winch:

F.E.M.- Zugehörigkeitsklasse der Winde:

$$M_i (L_i - T_i)$$



IT ENDE

Verificare che la coppia in uscita richiesta sia minore della coppia trasmissibile del riduttore corrispondente alla classe FEM (vedi tabella dei dati tecnici).

Check that the required output torque is lower than the transmissible torque of the reduction gear corresponding to the FEM class (see technical data table).

Sicherstellen, dass das verlangte Ausgangsdrehmoment geringer ist als das vom Planetengetriebe entsprechend der FEM-Klasse übertragbare Drehmoment (siehe Tabelle der technischen Daten).

$$T_{2r} < T_{2FEM}$$

Diversamente se è noto il ciclo di carico con condizioni di funzionamento variabili, ovvero il riduttore è soggetto a diversi livelli di coppia in uscita, è necessario determinare la classe di spettro:

Otherwise if the load cycle with variable operating conditions is known or the reduction gear is subject to different levels of output torque, the spectrum class must be determined:

Ist hingegen der Lastzyklus mit variablen Betriebsbedingungen bekannt bzw. unterliegt das Planetengetriebe verschiedenen Ausgangsdrehmomentniveaus, ist es nötig, die Spektrumklasse zu ermitteln:

$$K_m = \left(\frac{T_{2r,1}}{T_{2r,max}} \right)^3 \cdot \frac{t_1\%}{100} + \left(\frac{T_{2r,2}}{T_{2r,max}} \right)^3 \cdot \frac{t_2\%}{100} + \dots + \left(\frac{T_{2r,i}}{T_{2r,max}} \right)^3 \cdot \frac{t_i\%}{100}$$

La seguente tabella riporta i valori di L_i noto K_m :

The following table shows the values of L_i knowing the K_m :

Die folgende Tabelle gibt die L_i -Werte mit bekanntem K_m wieder:

Classe di spettro / Spectrum Class / Spektrumklasse				
L_i	L1	L2	L3	L4
K_m	0 ÷ 0.125	0.125 ÷ 0.25	0.250 ÷ 0.5	0.5 ÷ 1.0

Se la velocità in uscita non è costante è possibile determinare la velocità equivalente tramite la seguente relazione:

If the output speed is not constant it is possible to determine the equivalent speed via the following relation:

Wenn die Ausgangsgeschwindigkeit nicht konstant ist, ist es möglich, die äquivalente Geschwindigkeit mit der folgenden Gleichung zu bestimmen:

$$n_{2r,eq} = n_{2r,1} \cdot \frac{t_1\%}{100} + n_{2r,2} \cdot \frac{t_2\%}{100} + \dots + n_{2r,i} \cdot \frac{t_i\%}{100}$$

Se la velocità in uscita n_{2r} o $n_{2r,eq}$ è differente da 15 min^{-1} , è possibile ottenere la classe di utilizzazione corretta a partire dalla durata richiesta equivalente $h_{r,eq}$ tramite la seguente relazione:

If the output speed n_{2r} or $n_{2r,eq}$ is different from 15 min^{-1} , it is possible to obtain the correct user class starting from the requested equivalent duration $h_{r,eq}$ via the following relation:

Wenn die Ausgangsgeschwindigkeit n_{2r} oder $n_{2r,eq}$ nicht gleich 15 min^{-1} ist, lässt sich die richtige Verwendungsklasse ausgehend von der verlangten Lebensdauer gleich $h_{r,eq}$ mit der folgenden Gleichung erhalten:

$$h_{r,eq} = h_r \cdot \frac{n_{2r}}{15}$$

Nota la durata totale in ore (h_r o $h_{r,eq}$) con la seguente tabella si ottiene la corrispettiva classe di utilizzazione T_i .

Knowing the total duration in hours (h_r o $h_{r,eq}$) we can use the following table to obtain the respective T_i

Ist die Gesamtdauer in Stunden bekannt (h_r oder $h_{r,eq}$), erhält man mit der folgenden Tabelle die entsprechende Verwendungsklasse T_i

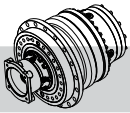
Classi di utilizzo / Classes of utilisation / Nutzungsklassen										
T_i	T0	T1	T2	T3	T4	T5	T6	T7	T8	T9
h_r	0 ÷ 200	200 ÷ 400	400 ÷ 800	800 ÷ 1600	1600 ÷ 3200	3200 ÷ 6300	6300 ÷ 12500	12500 ÷ 25000	25000 ÷ 50000	50000 ÷ 100000

Noti L_i e T_i è possibile verificare che la coppia in uscita del livello più elevato T_{2r} sia minore della coppia trasmissibile del riduttore corrispondente alla classe FEM.

Knowing L_i and T_i it is possible to check that the highest level output torque T_{2r} is lower than the transmissible torque of the reduction gear corresponding to the FEM class.

Sind L_i und T_i bekannt, lässt sich überprüfen, ob das Ausgangsdrehmoment des höheren Niveaus T_{2r} geringer ist als das vom Planetengetriebe entsprechend der FEM-Klasse übertragbare Drehmoment.

$$T_{2r} < T_{2FEM}$$

**Esempio**

Si vuole scegliere un riduttore per un argano di sollevamento con i seguenti dati:

- velocità in entrata $n_1 = 1650 \text{ min}^{-1}$;
- tiro della fune $F_f = 130 \text{ kN}$;
- diametro della fune $d_f = 24 \text{ mm}$;
- numero strati sovrapposti della fune $s_t = 5$;
- diametro del tamburo $D_t = 550 \text{ mm}$;
- velocità della fune $v_f = 48 \text{ m/min}$;
- durata richiesta $h_r = 1000 \text{ h}$;
- Classificazione F.E.M. argano M4.

Troviamo il diametro di applicazione del tiro:

Example

We wish to select a reduction gear for a lifting winch with the following data:

- input speed $n_1 = 1650 \text{ min}^{-1}$;
- rope traction $F_f = 130 \text{ kN}$;
- rope diameter $d_f = 24 \text{ mm}$;
- number of overlapping rope layers $s_t = 5$;
- drum diameter $D_t = 550 \text{ mm}$;
- rope speed $v_f = 48 \text{ m/min}$;
- required duration $h_r = 1000 \text{ h}$;
- F.E.M. class of winch M4.

We find the traction application diameter:

$$D_w = 550 + (2 \cdot 5 - 1) \cdot 24 = 766 \text{ mm}$$

La coppia in uscita richiesta è pari a:

The requested output torque is equal to:

$$T_{2r} = 130 \cdot \left(\frac{766}{2} \right) = 49790 \text{ Nm}$$

La velocità in uscita del riduttore si calcola nel seguente modo:

The reduction gear output speed is calculated as follows:

$$n_{2r} = 318.31 \cdot \frac{48}{766} = 19.95 \text{ min}^{-1}$$

Otteniamo il rapporto di trasmissione:

We obtain the transmission ratio:

$$i_r = \frac{1650}{19.95} = 82.7$$

La durata corretta per determinare la classe di utilizzazione T_i si ottiene:

The correct duration for determining the user class T_i is obtained by:

$$h_{r,eq} = 1000 \cdot \frac{19.95}{15} = 1330 \text{ h}$$

Con i dati calcolati è possibile ottenere T_i e L_i utili per individuare la coppia trasmissibile del riduttore, $1330 \text{ h} \rightarrow T3$. Nota la classe F.E.M. M4, ne deriva la classe di spettro L3, ovvero M4 (L3-T3). Nella tabella dei dati tecnici il riduttore identificato è:

With the calculated data we can obtain T_i and L_i useful for identifying the transmissible torque of the reduction gear, $1330 \text{ h} \rightarrow T3$. Knowing the F.E.M. class M4, it follows that the spectrum class is L3, or M4 (L3-T3). In the technical data table the reduction gear identified is:

RR5200 W3 81.9

con una T_{2FEM} M4 (L3-T3) = 51010 Nm è soddisfatta la relazione:

with a T_{2FEM} M4 (L3-T3) = 51010 Nm the relation is satisfied:

$$49790 \text{ Nm} < 51010 \text{ Nm}$$

Beispiel

Man möchte ein Planetengetriebe für eine Hubwinde mit den folgenden Daten auswählen:

- Eingangsgeschwindigkeit $n_1 = 1650 \text{ min}^{-1}$;
- Seilspannung $F_f = 130 \text{ kN}$;
- Seildurchmesser $d_f = 24 \text{ mm}$;
- Anzahl übereinanderliegender Seillagen $s_t = 5$;
- Trommeldurchmesser $D_t = 550 \text{ mm}$;
- Seilgeschwindigkeit $v_f = 48 \text{ m/Min}$;
- verlangte Lebensdauer $h_r = 1000 \text{ h}$;
- F.E.M.-Klassifizierung Winde M4.

Resultierender Anwendungsdurchmesser der Zugspannung:

Das verlangte Ausgangsdrehmoment ist gleich:

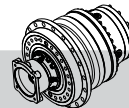
Die Ausgangsgeschwindigkeit des Planetengetriebes wird auf die folgende Weise berechnet:

Wir erhalten das Übersetzungsverhältnis:

Die richtige Lebensdauer zur Bestimmung der Verwendungsklasse T_i erhält man wie folgt:

Aus den berechneten Daten kann man T_i und L_i erhalten, die nützlich sind, um das übertragbare Drehmoment des Planetengetriebes, $1330 \text{ h} \rightarrow T3$, zu ermitteln. Da die F.E.M.-Klasse M4 bekannt ist, folgt daraus die Spektrumsklasse L3 bzw. M4 (L3-T3). Das in der Tabelle der technischen Daten bestimmte Planetengetriebe ist:

mit T_{2FEM} M4 (L3-T3) = 51010 Nm ist die Gleichung erfüllt:



5 VERIFICHE

Una volta selezionato il riduttore in base ai parametri di funzionamento è opportuno procedere con le seguenti verifiche, per garantire la piena compatibilità del riduttore con l'applicazione.

5.1 Verifica dei carichi radiali

I riduttori epicicloidali per argano possono sostenere carichi radiali derivanti dal tiro della fune avvolta sul tamburo purchè questo sia supportato da entrambi i lati come da figura.

5 CHECKS

Once the reduction gear has been selected based on operating parameters, it is advisable to proceed with the following checks to guarantee complete compatibility of the reduction gear with the application.

5.1 Checking radial loads

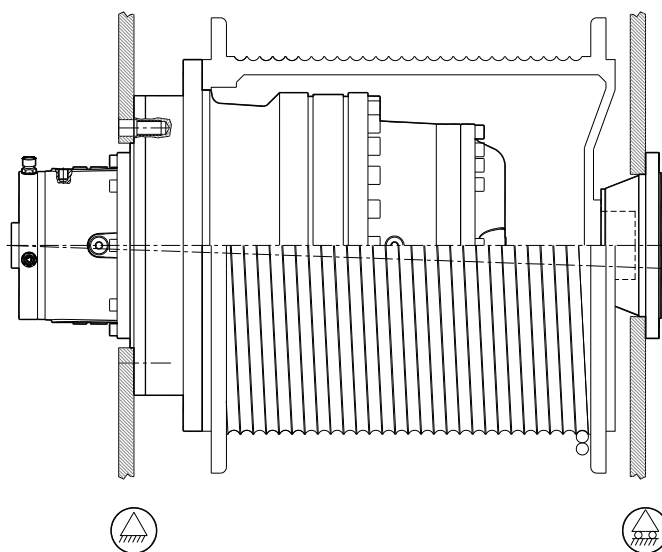
Planetary winch drives can support radial loads deriving from the traction of the rope wound on the drum provided this is supported on both sides as shown in the figure.

5 KONTROLLEN

Nachdem das Planetengetriebe anhand der Betriebsparameter ausgewählt worden ist, sollten folgende Kontrollen durchgeführt werden, um die volle Kompatibilität des Planetengetriebes mit der Anwendung zu garantieren.

5.1 Kontrolle der Radiallasten

Die Windenplanetengetriebe können Radiallasten tragen, die von der Zugspannung des auf der Trommel aufgewickelten Seils kommen, wenn diese von beiden Seiten wie in der Abbildung abgestützt wird.



E' possibile verificare che la durata del cuscinetto del supporto sia superiore alla durata richiesta.

Noto il carico radiale $F_{r,2}$ (corrispondente al tiro della fune F_f) la durata in ore L_{h10} si calcola dalla seguente relazione:

It is possible to check that the duration of the support bearing is greater than the required duration.

Knowing the radial load $F_{r,2}$ (corresponding to the rope traction F_f) the duration in hours L_{h10} is calculated by the following relation:

Es lässt sich überprüfen, ob die Lebensdauer des Stützagers über der verlangten Lebensdauer liegt.

Ist die Radiallast $F_{r,2}$ (entsprechend der Seilspannung F_f) bekannt, wird die Lebensdauer in Stunden L_{h10} mit der folgenden Gleichung berechnet:

$$L_{h10} = \left(\frac{C}{F_{r,2}} \right)^{3.33} \cdot \frac{16667}{n_{2r}}$$

Dove troviamo con:

- C il carico dinamico del cuscinetto [kN] (valore indicato nella tabella dei dati tecnici);
- n_{2r} la velocità in uscita del riduttore.

Where we find with:

- C the dynamic load of the bearing [kN] (value indicated in the technical data table);
- n_{2r} the reduction gear output speed.

Wobei:

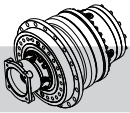
- C die dynamische Last des Lagers [kN] (in der Tabelle der technischen Daten angegebener Wert);
- n_{2r} Ausgangsgeschwindigkeit des Planetengetriebes.

Occorre anche verificare che il carico radiale massimo non ecceda rispetto al carico statico del cuscinetto C_0 [kN] (valore indicato nella tabella dei dati tecnici):

We also need to check that the maximum radial load does not exceed the static load of the bearing C_0 [kN] (value indicated in the technical data table):

Es muss auch sichergestellt werden, dass die maximale Radiallast nicht die statische Last des Lagers C_0 [kN] überschreitet (in der Tabelle der technischen Daten angegebener Wert):

$$F_{r,2 \max} < C_0$$



5.2 Compatibilità di montaggio

Come ultima verifica serve controllare che il riduttore possa entrare all'interno del tamburo, mediante la seguente relazione:

5.2 Assembly compatibility

The final check is that the reduction gear can enter inside the drum, via the following relation:

5.2 Baugruppenkompatibilität

Zuletzt muss mittels der folgenden Gleichung kontrolliert werden, dass das Planetengetriebe in die Trommel passt:

$$D_C < (D_t - 3 \cdot d_f)$$

con D_C il diametro del centraggio [mm] (dimensione che si trova nella tabella dei dati tecnici).

with DC the centering diameter [mm] (dimension reported in the technical data table).

mit D_C als Zentrierungsdurchmesser [mm] (in der Tabelle der technischen Daten zu findende Abmessung).

Esempio

Si vuole controllare che il cuscinetto del riduttore della scelta al punto 5.1 sia verificato e che il riduttore possa essere montato all'interno dell'argano.

Noti i dati:

- velocità in uscita $n_{2r} = 19.95 \text{ min}^{-1}$;
- diametro del tamburo $D_t = 550 \text{ mm}$;
- diametro della fune $d_f = 24 \text{ mm}$;
- durata richiesta $h_r = 1000 \text{ h}$;
- tiro della fune $F_f = 130 \text{ kN}$;
- Carico dinamico del cuscinetto $C = 650 \text{ kN}$;
- Carico statico del cuscinetto $C_0 = 1050 \text{ kN}$;
- Diametro del centraggio $D_C = 470 \text{ mm}$.

Example

We wish to check that the drive bearing selected in point 5.1 is verified and that the drive can be mounted inside the winch.

Knowing the data:

- output speed $n_{2r} = 19.95 \text{ min}^{-1}$;
- drum diameter $D_t = 550 \text{ mm}$;
- rope diameter $d_f = 24 \text{ mm}$;
- required duration $h_r = 1000 \text{ h}$;
- rope traction $F_f = 130 \text{ kN}$;
- Bearing dynamic load $C = 650 \text{ kN}$;
- Bearing static load $C_0 = 1050 \text{ kN}$;
- Centering diameter $D_C = 470 \text{ mm}$.

Beispiel

Es soll kontrolliert werden, ob das unter Punkt 5.1 ausgewählte Lager des Planetengetriebes überprüft ist und ob das Planetengetriebe in die Winde eingebaut werden kann.

Bekannt sind die Daten:

- Ausgangsgeschwindigkeit $n_{2r} = 19.95 \text{ min}^{-1}$;
- Trommeldurchmesser $D_t = 550 \text{ mm}$;
- Seildurchmesser $d_f = 24 \text{ mm}$;
- verlangte Lebensdauer $h_r = 1000 \text{ h}$;
- Seilspannung $F_f = 130 \text{ kN}$;
- dynamische Last des Lagers $C = 650 \text{ kN}$;
- statische Last des Lagers $C_0 = 1050 \text{ kN}$;
- Zentrierungsdurchmesser $D_C = 470 \text{ mm}$.

Verifica durata:

Check duration:

Überprüfung Dauer:

$$1000 < 177617 = \left(\frac{650}{130} \right)^{3.33} \cdot \frac{16667}{19.95}$$

Verifica carico radiale massimo:

Check maximum radial load:

Überprüfung maximale Radiallast:

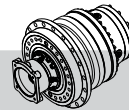
$$130 < 1050$$

Controllo diametro di alloggiamento:

Check housing diameter:

Kontrolle Lagerdurchmesser:

$$470 < 478 = [550 - (3 \cdot 24)]$$



6 LUBRIFICAZIONE E PESI

Salvo diverse indicazioni, tutti i riduttori sono forniti privi di olio lubrificante; è compito dell'utilizzatore effettuare il riempimento prima della messa in servizio.

L'olio lubrificante all'interno di un riduttore epicicloidale ha il compito di:

- ridurre l'attrito tra gli organi di trasmissione, aumentandone il rendimento;
- contribuire allo smaltimento del calore, trasferendolo dagli organi in movimento alla carcassa;
- proteggere le superfici dalla formazione di ruggine;
- ridurre la rumorosità.



Una corretta lubrificazione assicura un buon funzionamento ed una lunga durata del riduttore.

6.1 Viscosità

La viscosità cinematica del lubrificante deve essere scelta in funzione della temperatura di esercizio e della velocità di rotazione.

Poiché la viscosità diminuisce al crescere della temperatura, per temperature di funzionamento elevate è opportuno scegliere un olio con classe di viscosità maggiore.

Nel caso di riduzioni molto lente (velocità in uscita n_2 inferiore a 5 min^{-1}) si consiglia di utilizzare un olio con classe di viscosità elevata; viceversa, nel caso di riduttore con elevata velocità di rotazione si consiglia di impiegare un olio con classe di viscosità bassa.

6.2 Additivi

L'uso di additivi di tipo EP (Extreme Pressure) serve a diminuire l'usura superficiale di ingranaggi e cuscinetti. Questi additivi, infatti, sotto l'effetto del calore e della pressione tra le superfici sottoposte a carico, reagiscono chimicamente con le superfici stesse, formando un rivestimento protettivo che impedisce la formazione di microsaldature ed il conseguente grippaggio.

6 LUBRICATION AND WEIGHTS

Unless specified otherwise, all reduction gears are supplied without lubricant oil; the user has to fill up prior to commissioning.

The lubricant oil inside a planetary reduction gear has the job of:

- *reducing friction between the transmission parts, increasing their efficiency;*
- *helping to get rid of heat, transferring it from the moving parts to the casing;*
- *protecting surfaces from going rusty;*
- *reducing noise.*

Correct lubrication ensures good operation and a long life of the reduction gear.

6.1 Viscosity

The kinematic viscosity must be chosen in accordance with both the operating temperature and rotation speed. Since viscosity diminishes as the temperature rises, for high operating temperatures it is advisable to choose a higher viscosity class oil.

In the case of very slow reductions (input speed n_2 below 5 min^{-1}) we recommend using a high viscosity class oil or, vice versa, in the case of reduction gears with a high rotation speed, we recommend using a low viscosity class oil.

6.2 Additives

The use of EP type additives (Extreme Pressure) helps reduce the surface wear of the gears and bearings. Indeed, under the effect of the heat and pressure between surfaces subject to load, these additives react chemically with these same surfaces, forming a protective coating that prevents the formation of micro-weldings and consequent seizure.

6 SCHMIERUNG UND GEWICHTE

Vorbehaltlich anders lautender Angaben werden alle Planetengetriebe ohne Schmieröl geliefert. Der Betreiber ist deshalb dafür zuständig, das Öl vor der Inbetriebnahme einzufüllen.

Das Schmieröl im Planetengetriebe hat die Aufgabe:

- die Reibung zwischen den Getriebeteilen zu reduzieren und damit den Wirkungsgrad zu verbessern;
- zur Wärmeableitung beizutragen, und zwar durch Übertragung der Wärme von den laufenden Getriebeteilen auf das Gehäuse;
- die Oberflächen vor Rostbildung zu schützen;
- den Lärmpegel zu reduzieren.

Eine korrekte Schmierung garantiert einen störungsfreien Betrieb und eine lange Lebensdauer des Planetengetriebes.

6.1 Viskosität

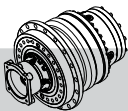
Die kinematische Viskosität des Schmiermittels muss in Abhängigkeit von der Betriebstemperatur und der Rotationsgeschwindigkeit gewählt werden.

Da die Viskosität mit steigender Temperatur abnimmt, müssen für Anwendungen mit hohen Betriebstemperaturen Öle einer höheren Viskositätsklasse gewählt werden.

Bei sehr langsamen Planetengetrieben (Geschwindigkeit am Ausgang n_2 unter 5 min^{-1}) wird zur Verwendung von Ölen mit einer hohen Viskositätsklasse geraten. Umgekehrt gilt, dass für Planetengetriebe mit hoher Rotationsgeschwindigkeit Öle mit einer niedrigen Viskositätsklasse verwendet werden sollten.

6.2 Additive

Durch die Verwendung von Additiven vom Typ EP (Extreme Pressure) wird der Oberflächenverschleiß von Zahnrädern und Lagern reduziert. Diese Additive lösen unter Einwirkung der Wärme und des Drucks zwischen den belasteten Oberflächen eine chemische Reaktion mit den Oberflächen aus, die zur Bildung einer Schutzschicht führt, welche die Ausbildung von Mikroschweißungen und das daraus folgende Festfressen verhindert.



6.3 Contaminazione

Durante le prime ore di funzionamento dei riduttori, a causa del contatto tra le superfici non rodiate, si verifica una diffusione di particelle metalliche nell'olio. La presenza di queste particelle ha un effetto certamente negativo sulla durata di vita di ingranaggi e cuscinetti.

Per ridurre la presenza di particelle metalliche nell'olio si consiglia di:

- effettuare periodicamente la sostituzione dell'olio dei riduttori e dei freni secondo tabella cap.6.5;
- pulire periodicamente i tappi magnetici;
- eseguire eventualmente il filtraggio dell'olio, mediante un sistema ausiliario di circolazione dell'olio.

I tipi di lubrificante consigliati sono indicati nelle tabelle seguenti:

Lubrificanti per uso generale

6.3 Contamination

During the first hours of operation of the reduction gears, due to the contact between surfaces that have not been run in, you will find metallic particles in the oil. Undoubtedly these particles have a negative effect on the life of gears and bearings.

To reduce the number of metallic particles in the oil we recommend:

- changing the oil of the reduction gears and brakes according to the interval given in table in chap. 6.5;
- cleaning the magnetic plugs regularly;
- filtering the oil by means of an auxiliary oil circulation system.

The recommended lubricants are listed in the following table:

General purpose lubricants

6.3 Verunreinigungen

Während der ersten Betriebsstunden der Planetengetriebe gelangen durch den Kontakt der nicht eingelaufenen Oberflächen Metallpartikel ins Öl. Das Vorhandensein dieser Metallpartikel beeinträchtigt die Lebensdauer von Zahnrädern und Lagern deutlich.

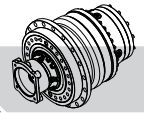
Zur Reduzierung der Metallpartikel im Öl wie folgt vorgehen:

- regelmäßig das Öl der Planetengetriebe und der Bremsen gemäß Tabelle Kap. 6.5 ersetzen;
- die Magnetdeckel regelmäßig reinigen;
- das Öl eventuell mit einem Ölumlauf-Hilfssystem filtrieren.

Die empfohlenen Schmiermittel können den Tabelle unten entnommen werden:

Schmiermittel für allgemeinen Gebrauch

	Oli Minerali Mineral oils Mineralöle			Oli Sintetici Polialfaolefine (PAO) Poly- Alpha-Olefin synthetic oils (PAO) Synthetische Poly-Alpha-Olefin-Öle (PAO)			Oli Sintetici Poliglicoli (PG) Polyglycol synthetic oils (PG) Synthetische Polyglykolöle (PG)		
	-10°C/+30°C	+10°C/+45°C	+30°C/+60°C	-20°C/+60°C			-20°C/+60°C		
Temperatura ambiente Ambient temperature Umgebungs- temperatur									
Produttore Manufacturer Hersteller	ISO VG 150	ISO VG 220	ISO VG 320	ISO VG 150	ISO VG 220	ISO VG 320	ISO VG 150	ISO VG 220	ISO VG 320
AGIP	Blasia 150	Blasia 220	Blasia 320	-	Blasia SX 220	Blasia SX 320	Blasia S 150	Blasia S 220	Blasia S 320
BP	Energol GR-XP 150	Energol GR-XP 220	Energol GR-XP 320	Energyn EPX 150	Energyn EPX 220	Energyn EPX 320	Energyn SG 150	Energyn SG-XP 220	Energyn SG-XP 320
CASTROL	Alpha SP 150	Alpha SP 220	Alpha SP 320	Alphasyn EP 150	Alphasyn EP 220	Alphasyn EP 320	Alphasyn PG 150	Alphasyn PG 220	Alphasyn PG 320
CHEVRON	Ultra Gear 150	Ultra Gear 220	Ultra Gear 320	Tegra Synthetic Gear 150	Tegra Synthetic Gear 220	Tegra Synthetic Gear 320	HiPerSYN 150	HiPerSYN 220	HiPerSYN 320
KLÜBER	Klüberoil GEM 1-150	Klüberoil GEM 1-220	Klüberoil GEM 1-320	Klübersynth EG 4-150	Klübersynth EG 4-220	Klübersynth EG 4-320	Klübersynth GH 6-150	Klübersynth GH 6-220	Klübersynth GH 6-320
MOBIL	Mobilgear XMP 150	Mobilgear XMP 220	Mobilgear XMP 320	Mobilgear SHC Gear 150	Mobilgear SHC Gear 220	Mobilgear SHC Gear 320	Glygoyle 150	Glygoyle 220	Glygoyle 320
MOLIKOTE	L-0115	L-0122	L-0132	L-1115	L-1122	L-1132	-	-	-
SHELL	Omala S2 G 150	Omala S2 G 220	Omala S2 G 320	Omala S4 GX 150	Omala S4 GX 220	Omala S4 GX 320	Omala S4 WE 150	Omala S4 WE 220	Omala S4 WE 320
TEXACO	Meropa 150	Meropa 220	Meropa 320	Pinnacle EP 150	Pinnacle EP 220	Pinnacle EP 320	-	Synlube CLP 220	Synlube CLP 320
TOTAL	Carter EP 150	Carter EP 220	Carter EP 320	Carter SH 150	Carter SH 220	Carter SH 320	Carter SY 150	Carter SY 220	Carter SY 320
TRIBOL	1100/150	1100/220	1100/320	1510/150	1510/220	1510/320	800/150	800/220	800/320



Lubrificanti per uso alimentare

Food grade lubricants

Lebensmitteltaugliche Schmiermittel

Produttore Manufacturer Hersteller	Oli idraulici Hydraulic oils Hydrauliköle			Oli per ingranaggi Gear oil Getriebeöle		
	ISO VG 32	ISO VG 46	ISO VG 68	ISO VG 150	ISO VG 220	ISO VG 320
AGIP	Rocol Foodlube Hi power 32	-	-	Rocol Foodlube Hi-Torque 150	-	Rocol Foodlube Hi-Torque 320
BP	Enepar M 32	Enepar M 46	Enepar M 68	-	-	-
KLÜBER	Summit Hysyn FG 32	Summit Hysyn FG 46	Summit Hysyn FG 68	Klüberoil 4 UH1 N 150	Klüberoil 4 UH1 N 220	Klüberoil 4 UH1 N 320
MOBIL	DTE FM 32	DTE FM 46	DTE FM 68	DTE FM 150	DTE FM 220	DTE FM 320
SHELL	Cassida Fluid HF 32	Cassida Fluid HF 46	Cassida Fluid HF 68	Cassida Fluid GL 150	Cassida Fluid GL 220	Cassida Fluid GL 320
TEXACO	Cygnus Hydraulic Oil 32	Cygnus Hydraulic Oil 46	Cygnus Hydraulic Oil 68	Cygnus Gear PAO 150	Cygnus Gear PAO 220	-
TOTAL	Nevastane AW 32	Nevastane AW 46	Nevastane AW 68	Nevastane SL 150	Nevastane SL 220	Nevastane SL 320
TRIBOL	Food Proof 1840/32	Food Proof 1840/46	Food Proof 1840/68	-	Food Proof 1810/220	Food Proof 1810/320

Nel caso di impiego di altri lubrificanti sintetici, verificarne la compatibilità con le tenute paraolio in NBR presenti nel riduttore.

If other synthetic lubricants are used always check their compatibility with the NBR oil seals used in the reduction gear.

Bei Verwendung anderer synthetischer Schmiermittel muss die Kompatibilität mit den im Planetengetriebe montierten Öldichtungen aus NBR geprüft werden.



Non mescolare lubrificanti sintetici di tipo differente.

Do not mix different kinds of synthetic lubricant together.

Unterschiedliche Typen von synthetischen Schmiermitteln dürfen nicht gemischt werden.

Se le condizioni di esercizio del riduttore prevedono prolungati periodi di funzionamento tali da produrre una elevata temperatura dell'olio (>60°C) si consiglia l'utilizzo di olio sintetico, per garantire una minore usura dei componenti ed aumentare gli intervalli di sostituzione.

If the operating conditions of the reduction gear entail prolonged periods of operations such to cause the oil temperature to rise considerably (>60°C) we suggest using a synthetic oil to guarantee less wear of the components and to prolong the intervals between replacement.

Wenn die Betriebsbedingungen des Planetengetriebe längere Betriebszeiten vorsehen, die zu hohen Öltemperaturen führen (>60°C), wird zur Verwendung von synthetischem Öl geraten, um einen geringeren Verschleiß der Teile zu gewährleisten und die Abstände zwischen den Ölwechseln zu vergrößern.

La temperatura massima del lubrificante all'interno del riduttore non deve oltrepassare i 90°C.

Maximum temperature of the lubricant inside the reduction gear must not exceed 90°C.

Die Höchsttemperatur des Schmiermittels im Planetengetriebe darf 90°C nicht übersteigen.

6.4 Posizione di montaggio

I riduttori epicicloidali per argano Reggiana Riduttori sono progettati per l'utilizzo specifico con posizione di montaggio orizzontale.

6.4 Mounting position

Reggiana Riduttori planetary winch drives are designed for the intended use with horizontal position.

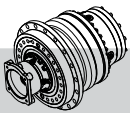
6.4 Montageposition

Die Windenplanetengetriebe von Reggiana Riduttori wurden spezifisch für die Verwendung in horizontaler Montageposition konzipiert.

Per qualsiasi altra posizione od utilizzo si prega di contattare il Servizio Tecnico Reggiana Riduttori.

For any other position or use please contact the Reggiana Riduttori Technical Department.

Es wird darum gebeten, für jede andere Position oder Verwendung den Technischen Kundendienst von Reggiana Riduttori zu kontaktieren.



6.5 Riempimento e sostituzione lubrificante

Per il riempimento e la manutenzione del lubrificante utilizzare il kit di raccordi esterni in dotazione al riduttore stesso.

I punti previsti per il carico, lo scarico ed il controllo visivo del livello dell'olio sono indicati con i rispettivi simboli nella figura sotto riportata.

Nei riduttori per argano è presente anche un foro per il reingrassaggio del labirinto che protegge gli anelli di tenuta dalle contaminazioni esterne.

6.5 Lubricant filling and replacement

To fill and maintain the lubricant use the external coupling kit supplied with the reduction gear.

The oil filling, discharge and oil level inspection points are indicated with the respective symbols in the figure below.

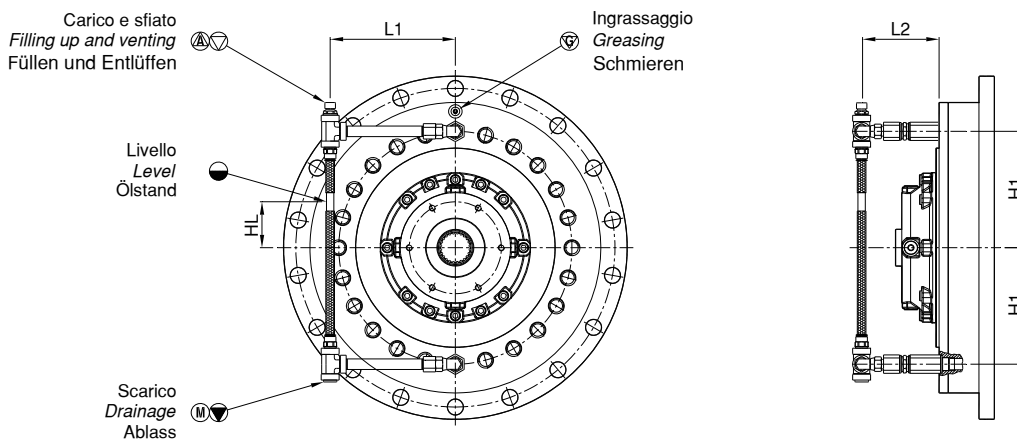
Winch drives also have a hole for greasing the labyrinth protecting the seal rings from external contamination.

6.5 Auffüllen und Ersetzen des Schmiermittels

Für das Auffüllen und die Wartung des Schmiermittels das mit dem Planetengetriebe mitgelieferte Außenanschlusskit verwenden.

Die vorgesehenen Punkte für das Füllen, Ablassen und die Sichtkontrolle des Ölpegels werden durch die entsprechenden Symbole in der unten wiedergegebenen Abbildung gekennzeichnet.

In den Winden Planetengetrieben befindet sich auch ein Loch für das Nachfetten des Labyrinths, das die Dichtungsringe vor Verunreinigungen von außen schützt.



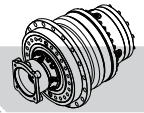
Grandezza Size Größe	HL ±10 [mm]	H1 [mm]	L1 ±5 [mm]	L2 ±5 [mm]	Volume olio Oil volume Ölmenge [l]	Peso a secco Dry weight Trockengewicht [kg]
RR3200 W3	60	155	205	150	12	265
RR5200 W3	70	190	205	125	17	365
RR6500 W3	75	215	205	125	23	550
RR10000 W3	75	235	205	125	43	785
RR15000 W3	85	255	205	150	50	1030

La sostituzione dell'olio deve essere effettuata dopo le prime 100-200 ore di funzionamento, successivamente fare riferimento alla tabella sotto riportata. Si consiglia di effettuare le operazioni ad olio non freddo per consentire un miglior deflusso. Verificare periodicamente il mantenimento del livello dell'olio ed ingrassare la camera esterna con grassi ai saponi di litio o a lunga vita.

The oil must be replaced after the first 100-200 hours of operation, thereafter refer to the table below. Replace the oil while warm so as to improve the flow. Periodically check the oil level and grease the external chamber with lithium soap or long-life greases.

Das Ersetzen des Öls muss nach den ersten 100-200 Betriebsstunden erfolgen; sich danach auf die unten wiedergegebene Tabelle beziehen. Es wird empfohlen, Ölwechsel bei warmem Öl durchzuführen, um ein besseres Abfließen zu gestatten. Regelmäßig den Ölstand kontrollieren und die Außenkammer mit Lithiumseifenfetten oder Lanzeitfetten schmieren.

Tipo Type Art	Temperatura olio - Oil temperature - Öltemperaturen		
	65°C	80°C	90°C
Oli Minerali Mineral oils Mineralöle	8000 ore / 24 mesi 8000 hours / 24 months 8000 Stunden / 24 Monate	4000 ore / 18 mesi 4000 hours / 18 months 4000 Stunden / 18 Monate	2000 ore / 12 mesi 2000 hours / 12 months 2000 Stunden / 12 Monate
Oli Sintetici Syntetic oils Synthetische Öle	20000 ore / 48 mesi 20000 hours / 48 months 20000 Stunden / 48 Monate	15000 ore / 36 mesi 15000 hours / 36 months 15000 Stunden / 36 Monate	10000 ore / 24 mesi 10000 hours / 24 months 10000 Stunden / 24 Monate



7 IMBALLO, MOVIMENTAZIONE E STOCCAGGIO

I prodotti Reggiana Riduttori vengono imballati e spediti in casse o su pallets. L'imballo è realizzato in maniera da resistere alle condizioni dei normali ambienti industriali. In caso di ambienti particolarmente ostili occorre predisporre opportune misure di protezione.

I riduttori vengono avvolti in sacchi di plastica e, nel caso di imballaggio in casse, viene introdotto del polistirolo o altro materiale per attutire gli urti.

7.1 Movimentazione

Eseguire la movimentazione dei colli con attrezzature e mezzi di sollevamento idonei al tipo di imballo.

Tenere conto della massa, dell'ingombro, dei punti di presa e della posizione del baricentro; questi dati, se necessari, sono indicati esternamente al collo.



La movimentazione deve essere affidata a personale esperto, che operi nel rispetto delle norme antinfortunistica, per garantire la propria sicurezza e quella delle persone presenti nelle vicinanze.

Per la movimentazione attenersi alle seguenti disposizioni:

- individuare un'area con superficie possibilmente piana e sufficientemente grande per contenere i colli, sulla quale effettuare lo scarico;
- non inclinare o capovolgere i colli durante il sollevamento e lo spostamento;
- procedere con cautela durante il posizionamento dei colli, evitando movimenti bruschi ed impatti violenti.

Per la rimozione dei riduttori dal loro imballo, utilizzare accessori idonei (catene, fasce, funi, golfari, ganci, etc.), e fare in modo da avere il carico sempre bilanciato.

7 PACKING, HANDLING AND STORING

Reggiana Riduttori products are packed and shipped in crates or on pallets. Packaging is made to withstand the conditions of normal industrial environments.

However, suitable protection measures must be taken if environmental conditions are particularly bad.

The reduction gears are wrapped in plastic bags and, when packed in crates, polystyrene or other similar material is placed inside to reduce the risk of knocks.

7.1 Handling

Handle the packs with equipment and lifting means that are suitable for this type of packaging.

Take into account the mass, dimensions, points for lifting and the centre of gravity; these data, if necessary, are indicated outside of the pack.

Handling must be entrusted to expert personnel who must work in compliance with the accident prevention rules and regulations so as to guarantee their own safety and that of others in the vicinity.

Follow these instructions for handling:

- *find an area where the surface is flat and possibly big enough for unloading and depositing the packs;*
- *do not tilt or turn the packs upside down when lifting and moving;*
- *proceed with caution when positioning the packs, avoiding sudden movements and violent knocks.*

Use suitable tools to take the reduction gears out of their packaging (chains, straps, ropes, eyebolts, hooks, etc.) and make sure the load is always balanced.

7 VERPACKUNG, TRANSPORT UND LAGERUNG

Die Produkte von Reggiana Riduttori werden in Kisten oder auf Paletten verpackt und ausgeliefert.

Die Verpackung erfolgt so, dass sie den normalen Bedingungen an industriellen Standorten standhält. Bei besonders widrigen Umgebungen müssen entsprechende Schutzmaßnahmen ergriffen werden. Die Planetengetriebe sind mit Plastikplanen gehüllt und bei der Verpackung in Kisten werden sie durch Styropor oder ein ähnliches Material gegen Stöße geschützt.

7.1 Transport

Der Transport der Packstücke muss mit für die Verpackungsart geeigneten Hebevorrichtungen und –mitteln durchgeführt werden.

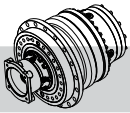
Das Gewicht, die Abmessungen, die Hebe- und die Lage des Schwerpunkts müssen beachtet werden. Diese Angaben befinden sich, wenn nötig, außen auf der Packung.

Der Transport darf ausschließlich von qualifiziertem Personal unter Beachtung der geltenden Unfallverhütungsvorschriften vorgenommen werden, um für die Sicherheit des Personals und aller in der Nähe befindlichen Personen zu garantieren.

Hinweise für den korrekten Transport:

- Das Abladen an einem Ort durchführen, der möglichst eben ist und ausreichend Platz für die Packstücke bietet;
- Die Packstücke beim Anheben und Transportieren nicht kippen, umdrehen oder auf den Kopf stellen;
- Die Packstücke mit der gebotenen Vorsicht absetzen. Heftige Bewegungen und Stöße vermeiden.

Das Planetengetriebe mit geeigneten Hebevorrichtungen (Ketten, Gurte, Seile, Ringschrauben, Haken, usw.) aus der Kiste nehmen. Sicherstellen, dass sich die Last im Gleichgewicht befindet.



7.2 Stoccaggio

Evitare lo stoccaggio dei riduttori epicicloidali in ambienti aperti o soggetti ad eccessiva umidità; non lasciare mai i riduttori a contatto diretto con il suolo.

Per periodi di stoccaggio superiori a due mesi attenersi alle seguenti indicazioni:

- effettuare il riempimento del riduttore con olio lubrificante del tipo previsto ed orientare il riduttore in modo che il tappo di sfiato sia posto in alto;
- proteggere le superfici esterne di accoppiamento con grasso o con apposito prodotto antiossidante;
- effettuare lo stoccaggio in luogo asciutto e pulito, con temperature comprese tra -15°C e +50°C.

7.3 Disimballaggio

Al ricevimento della merce occorre verificare la corrispondenza tra quanto indicato sulla targhetta e le specifiche dell'ordine; verificare, inoltre, che il contenuto dell'imballo non abbia subito danneggiamenti durante il trasporto.

7.4 Smaltimento in sicurezza dei materiali di imballaggio

I materiali che costituiscono l'imballo vanno smaltiti secondo le vigenti norme in materia di ambiente.

7.2 Storing

Do not store the planetary reduction gears in the open or where they would be exposed to excessive humidity; never leave the reduction gears in direct contact with the ground.

If storing for more than two months, proceed as follows:

- *fill the reduction gear with lubricant oil of the recommended type and position the reduction gear so the venting plug is on top;*
- *protect the outside coupling surfaces with grease or a rustproof product;*
- *store in a dry, clean place where the temperature is between -15°C e +50°C.*

7.3 Unpacking

When the goods are received they must be checked to see that they correspond to what is specified on the plate and in the order; also check that the contents of the pack have not been damaged during transport.

7.4 Disposing of the packaging materials safely

The packaging materials must be disposed of in accordance with the current environmental protection laws.

7.2 Lagerung

Die Planetengetriebe nicht im Freien oder an Orten mit hoher Luftfeuchtigkeit lagern. Die Planetengetriebe auf keinen Fall direkt auf dem Boden ablegen.

Bei Lagerung über einen Zeitraum von mehr als zwei Monaten folgende Anweisungen beachten:

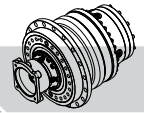
- Das Schmieröl des empfohlenen Typs in das Planetengetriebe füllen und dieses so abstellen, dass die Entlüftungsdeckel nach oben zeigen.
- Die Außenkupplungsflächen mit Schmierfett oder einem geeigneten Rostschutzmittel schützen;
- Das Planetengetriebe an einem trockenen, sauberen Ort bei einer Temperatur von -15°C bis +50°C lagern.

7.3 Entnahme aus der Verpackung

Beim Empfang der Ware die Übereinstimmung der Angaben auf dem Typenschild mit den Spezifikationen der Bestellung überprüfen. Außerdem sicherstellen, dass der Inhalt der Verpackung während des Transports nicht beschädigt wurde.

7.4 Sichere Entsorgung der Verpackungsmaterialien

Die Verpackungsmaterialien müssen unter Beachtung der geltenden Umweltschutzbestimmungen entsorgt werden.



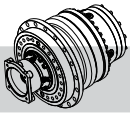
Dati tecnici e dimensionali
Technical and size data
Technische daten und Abmessungen

8 COPPIE NOMINALI

8 NOMINAL TORQUES

8 NENNDREHMOMENTE

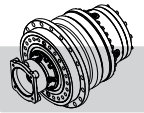
Grandezza / Size / Größe	T₂ FEM [Nm] M5 (L2-T5)	Pag. / Page / Seite
RR3200 W3	39000	B-2
RR5200 W3	61000	B-4
RR6500 W3	78000	B-6
RR10000 W3	116000	B-8
RR15000 W3	169000	B-10



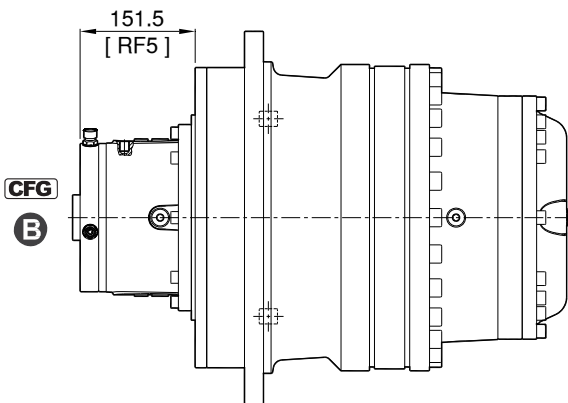
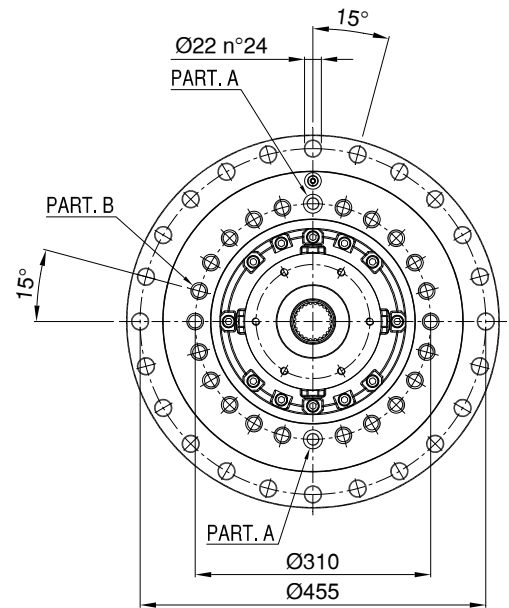
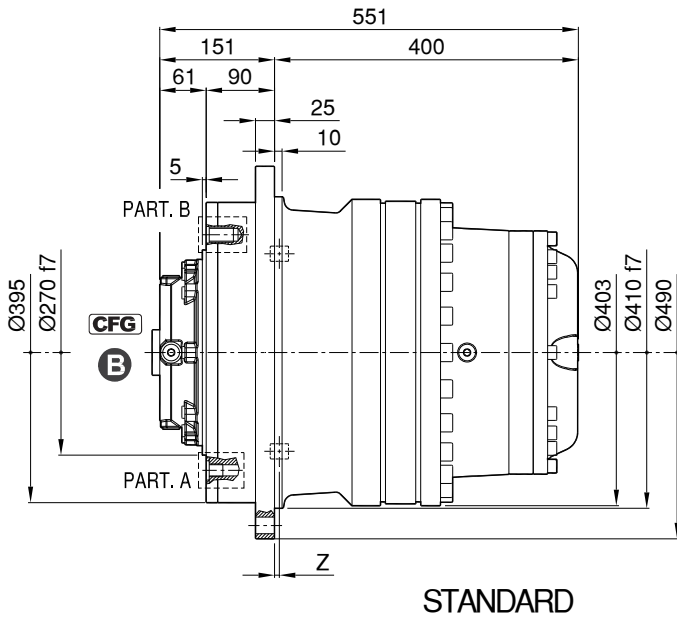
RR3200 W3

Classe / Class / Klassen		T2 FEM [Nm]						
		Rapporto / Ratio / Verhältnis						
FEM		64.6	76.0	95.0	110.2	133.0	156.6	189.0
L1 T0	M1	72000	72000	72000	72000	72000	61210	61210
L1 T1	M1	71220	71220	71220	71220	71220	53930	53930
L2 T0	M1	65840	65840	65840	65840	65860	48580	48580
L1 T2	M1	59470	59470	59470	59470	59470	47790	47790
L2 T1	M1	56530	56530	56530	56530	56530	42810	42810
L3 T0	M1	52260	52260	52260	52260	52270	38560	38560
L1 T3	M2	56580	56580	56580	56580	56580	45790	45790
L2 T2	M2	47200	47200	47200	47200	47200	37930	37930
L3 T1	M2	44860	44860	44860	44860	44860	33970	33970
L4 T0	M2	41480	41480	41480	41480	41480	30600	30600
L1 T4	M3	53770	53770	53770	53770	53770	43890	43890
L2 T3	M3	44910	44910	44910	44910	44910	36350	36350
L3 T2	M3	37460	37460	37460	37460	37460	30100	30100
L4 T1	M3	35610	35610	35610	35610	35610	26960	26960
L1 T5	M4	49490	49490	49490	49490	49490	42090	42090
L2 T4	M4	42680	42680	42680	42680	42680	34830	34830
L3 T3	M4	35640	35640	35640	35640	35640	28850	28850
L4 T2	M4	29730	29730	29730	29730	29730	23890	23890
L1 T6	M5	47250	47250	47250	47250	47250	40350	40350
L2 T5	M5	39280	39280	39280	39280	39280	33400	33400
L3 T4	M5	33870	33870	33870	33870	33870	27650	27650
L4 T3	M5	28290	28290	28290	28290	28290	22890	22890
L1 T7	M6	45080	45080	45080	45080	45080	38670	38670
L2 T6	M6	37500	37500	37500	37500	37500	32030	32030
L3 T5	M6	31180	31180	31180	31180	31180	26510	26510
L4 T4	M6	26880	26880	26880	26880	26880	21940	21940
L1 T8	M7	43000	43000	43000	43000	43000	37050	37050
L2 T7	M7	35780	35780	35780	35780	35780	30690	30690
L3 T6	M7	29770	29770	29770	29770	29770	25420	25420
L4 T5	M7	24740	24740	24740	24740	24740	21040	21040
L2 T8	M8	40800	40800	40800	40800	40800	35510	35510
L1 T9	M8	34120	34120	34120	34120	34120	29410	29410
L3 T7	M8	32380	32380	32380	32380	32380	28180	28180
L4 T6	M8	28400	28400	28400	28400	28400	24360	24360
L2 T9	M8	27080	27080	27080	27080	27080	23340	23340
L3 T8	M8	25700	25700	25700	25700	25700	22370	22370
L4 T7	M8	23620	23620	23620	23620	23620	20170	20170
L3 T9	M8	22540	22540	22540	22540	22540	19330	19330
L4 T8	M8	21500	21500	21500	21500	21500	18520	18520
L4 T9	M8	20400	20400	20400	20400	20400	17750	17750
T₂ max [Nm]:		72000						
n₁ max [min⁻¹]:		fino a / up to / bis zu 3500						

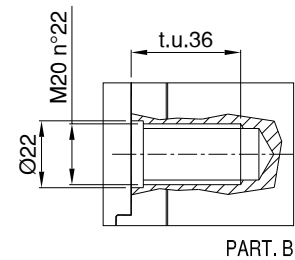
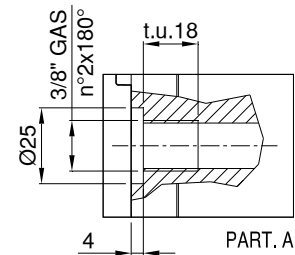
Condizioni generali di carico / General condition of load / Allgemeinzustand der LastCoppie nominali secondo F.E.M. (1.001 - 3^a edizione), velocità in uscita n₂ 15min⁻¹Nominal torques according to F.E.M. (1.001 - 3rd edition), output speed n₂ 15min⁻¹Nenn Drehmomente gemäß F.E.M. (1.001 - 3. Ausgabe), Ausgangsgeschwindigkeit n₂ 15min⁻¹



RR3200 W3



CON FRENO / WITH BRAKE / MIT BREMSE



Capacità cuscinetto / Bearing load capacity / Lagerbelastung

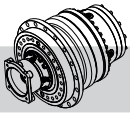
RR3200 W3	C [kN]	C ₀ [kN]	Z [mm]
	610	960	6.5

Freni / Brakes / Bremsen

Rapporto / Ratio / Verhältnis

	64.6	76.0	95.0	110.2	133.0	156.6	189.0
RF5	RF5/130	RF5/110	RF5/85	RF5/65	RF5/65	RF5/65	RF5/43

n₁ max [min⁻¹]: Contattare Servizio Tecnico RR / Contact the RR Technical Service / bitte Rücksprache mit dem Technischen Kundendienst von RR halten



RR5200 W3

Classe / Class / Klassen

 T_2 FEM [Nm]

Rapporto / Ratio / Verhältnis

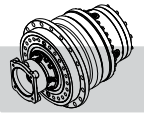
FEM		69.6	81.9	102.3	118.7	125.9	146.1	176.3
L1 T0	M1	105000	105000	105000	105000	105000	105000	105000
L1 T1	M1	105000	105000	105000	105000	92410	92410	92410
L2 T0	M1	95640	95640	95640	90910	84050	84050	84050
L1 T2	M1	88780	88780	88780	88780	80580	80580	80580
L2 T1	M1	83410	83410	83410	83400	73340	73340	73340
L3 T0	M1	75910	75910	75910	72150	66710	66710	66710
L1 T3	M2	80980	80980	80980	80980	76720	76720	76720
L2 T2	M2	70470	70470	70470	70470	63960	63960	63960
L3 T1	M2	66200	66200	66200	66200	58210	58210	58210
L4 T0	M2	60250	60250	60250	57270	52940	52940	52940
L1 T4	M3	78980	78980	78980	78980	73520	73520	73520
L2 T3	M3	64270	64270	64270	64270	60890	60890	60890
L3 T2	M3	55930	55930	55930	55930	50760	50760	50760
L4 T1	M3	52540	52540	52540	52540	46200	46200	46200
L1 T5	M4	77050	77050	77050	77050	70520	70520	70520
L2 T4	M4	62680	62680	62680	62680	58350	58350	58350
L3 T3	M4	51010	51010	51010	51010	48330	48330	48330
L4 T2	M4	44390	44390	44390	44390	40290	40290	40290
L1 T6	M5	75140	75140	75140	75140	67600	67600	67600
L2 T5	M5	61160	61160	61160	61160	55970	55970	55970
L3 T4	M5	49750	49750	49750	49750	46310	46310	46310
L4 T3	M5	40490	40490	40490	40490	38360	38360	38360
L1 T7	M6	73260	73260	73260	73260	64780	64780	64780
L2 T6	M6	59630	59630	59630	59630	53660	53660	53660
L3 T5	M6	48540	48540	48540	48540	44420	44420	44420
L4 T4	M6	39490	39490	39490	39490	36760	36760	36760
L1 T8	M7	70860	70860	70860	70860	62080	62080	62080
L2 T7	M7	58150	58150	58150	58150	51420	51420	51420
L3 T6	M7	47330	47330	47330	47330	42590	42590	42590
L4 T5	M7	38520	38520	38520	38520	35260	35260	35260
L2 T8	M8	67870	67870	67870	67870	59480	59480	59480
L1 T9	M8	56240	56240	56240	56240	49270	49270	49270
L3 T7	M8	53870	53870	53870	53870	47210	47210	47210
L4 T6	M8	46150	46150	46150	46150	40810	40810	40810
L2 T9	M8	44640	44640	44640	44640	39100	39100	39100
L3 T8	M8	42760	42760	42760	42760	37470	37470	37470
L4 T7	M8	37570	37570	37570	37570	33800	33800	33800
L3 T9	M8	36630	36630	36630	36630	32390	32390	32390
L4 T8	M8	35430	35430	35430	35430	31040	31040	31040
L4 T9	M8	33930	33930	33930	33930	29740	29740	29740
T_2 max [Nm]:		105000						
n_1 max [min⁻¹]:		fino a / up to / bis zu 3500						

Condizioni generali di carico / General condition of load / Allgemeinzustand der Last

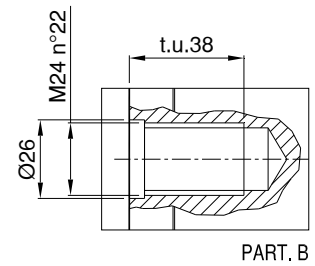
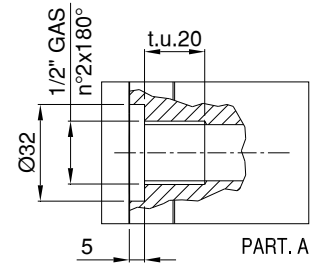
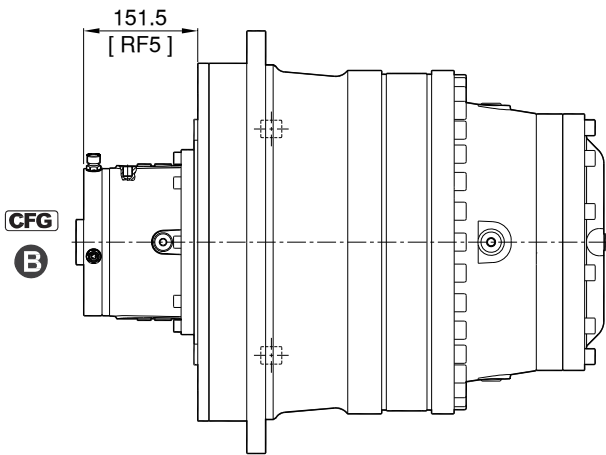
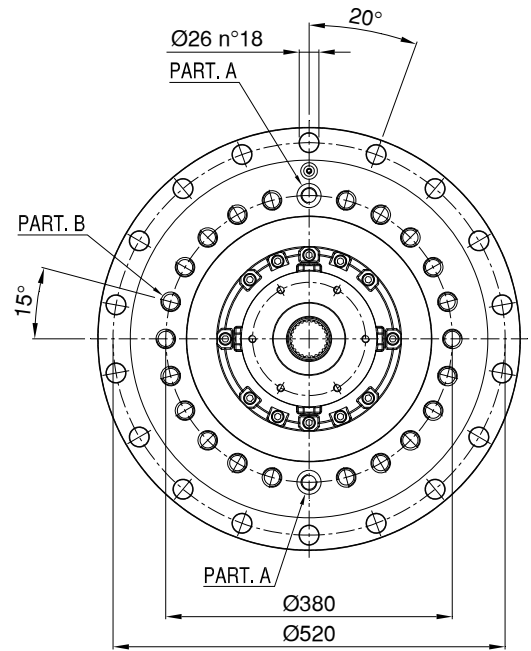
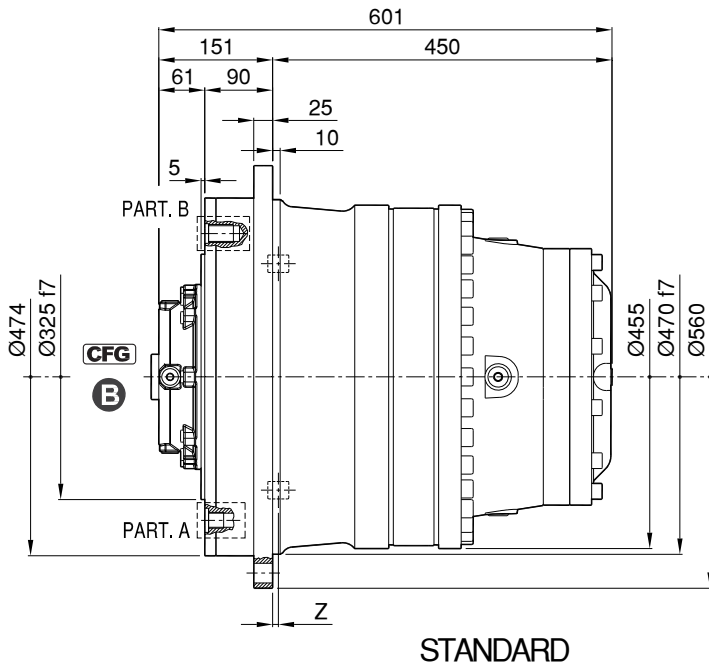
 Coppie nominali secondo F.E.M. (1.001 - 3^a edizione), velocità in uscita n_2 15min⁻¹

 Nominal torques according to F.E.M. (1.001 - 3rd edition), output speed n_2 15min⁻¹

 Nenn Drehmomente gemäß F.E.M. (1.001 - 3. Ausgabe), Ausgangsgeschwindigkeit n_2 15min⁻¹



RR5200 W3



Capacità cuscinetto / Bearing load capacity / Lagerbelastung

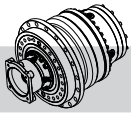
RR5200 W3	C [kN]	C ₀ [kN]	Z [mm]
	650	1050	7.5

Freni / Brakes / Bremsen

Rapporto / Ratio / Verhältnis

	69.6	81.9	102.3	118.7	125.9	146.1	176.3
RF5	RF5/150	RF5/150	RF5/110	RF5/110	RF5/85	RF5/85	RF5/65

n₁ max [min⁻¹]: Contattare Servizio Tecnico RR / Contact the RR Technical Service / bitte Rücksprache mit dem Technischen Kundendienst von RR halten

**RR6500 W3**

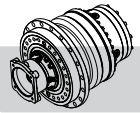
Classe / Class / Klassen

T_{2 FEM} [Nm]

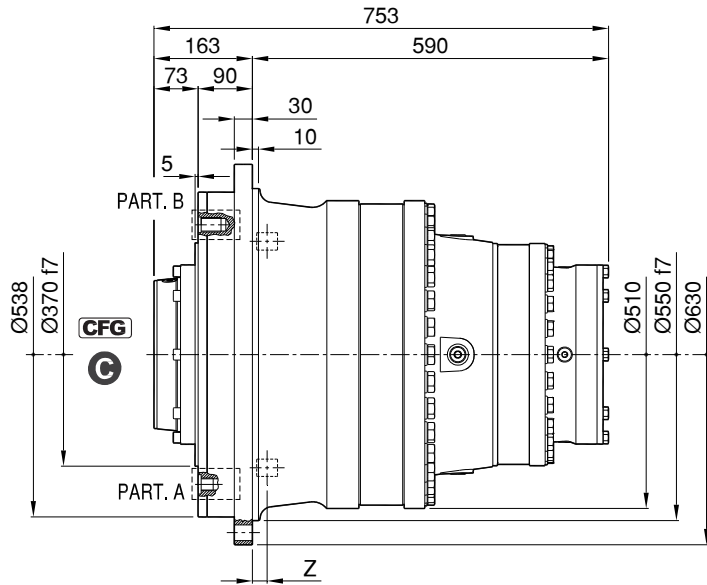
Rapporto / Ratio / Verhältnis

FEM		61.6	67.6	85.9	100.9	128.0	150.4	185.1
L1 T0	M1	140000	140000	140000	140000	138890	138890	138890
L1 T1	M1	133380	133380	133380	133380	119400	119400	119400
L2 T0	M1	122430	122430	122430	122430	110240	110240	110240
L1 T2	M1	113830	113830	113830	113830	104740	104740	104740
L2 T1	M1	105860	105860	105860	105860	94770	94770	94770
L3 T0	M1	97170	97170	97170	97170	87490	87490	87490
L1 T3	M2	103990	103990	103990	103990	99770	99770	99770
L2 T2	M2	90340	90340	90340	90340	83130	83130	83130
L3 T1	M2	84020	84020	84020	84020	75220	75220	75220
L4 T0	M2	77130	77130	77130	77130	69440	69440	69440
L1 T4	M3	101490	101490	101490	101490	94950	94950	94950
L2 T3	M3	82530	82530	82530	82530	79180	79180	79180
L3 T2	M3	71710	71710	71710	71710	65980	65980	65980
L4 T1	M3	66690	66690	66690	66690	59700	59700	59700
L1 T5	M4	99080	99080	99080	99080	90460	90460	90460
L2 T4	M4	80550	80550	80550	80550	75360	75360	75360
L3 T3	M4	65510	65510	65510	65510	62850	62850	62850
L4 T2	M4	56910	56910	56910	56910	52370	52370	52370
L1 T6	M5	96670	96670	96670	96670	86100	86100	86100
L2 T5	M5	78640	78640	78640	78640	71800	71800	71800
L3 T4	M5	63930	63930	63930	63930	59810	59810	59810
L4 T3	M5	51990	51990	51990	51990	49880	49880	49880
L1 T7	M6	94320	94320	94320	94320	81870	81870	81870
L2 T6	M6	76730	76730	76730	76730	68340	68340	68340
L3 T5	M6	62410	62410	62410	62410	56980	56980	56980
L4 T4	M6	50740	50740	50740	50740	47470	47470	47470
L1 T8	M7	91980	91980	91980	91980	77820	77820	77820
L2 T7	M7	74860	74860	74860	74860	64980	64980	64980
L3 T6	M7	60900	60900	60900	60900	54240	54240	54240
L4 T5	M7	49540	49540	49540	49540	45230	45230	45230
L2 T8	M8	89660	89660	89660	89660	73940	73940	73940
L1 T9	M8	73010	73010	73010	73010	61770	61770	61770
L3 T7	M8	71160	71160	71160	71160	58680	58680	58680
L4 T6	M8	59410	59410	59410	59410	51580	51580	51580
L2 T9	M8	57940	57940	57940	57940	49020	49020	49020
L3 T8	M8	56480	56480	56480	56480	46580	46580	46580
L4 T7	M8	48330	48330	48330	48330	43050	43050	43050
L3 T9	M8	47160	47160	47160	47160	40930	40930	40930
L4 T8	M8	45990	45990	45990	45990	38910	38910	38910
L4 T9	M8	44830	44830	44830	44830	36970	36970	36970
T₂ max [Nm]:		140000						
n₁ max [min⁻¹]:		fino a / up to / bis zu 3500						

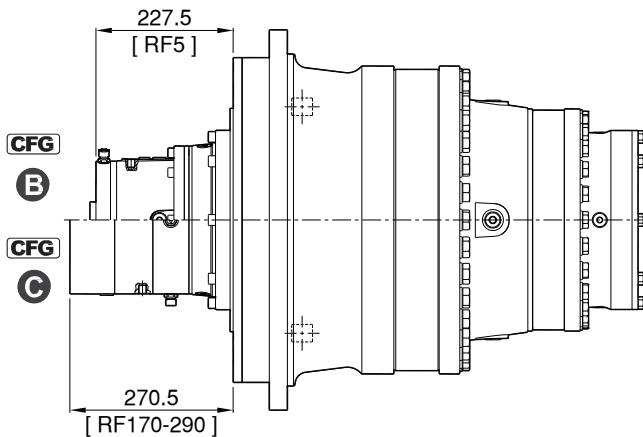
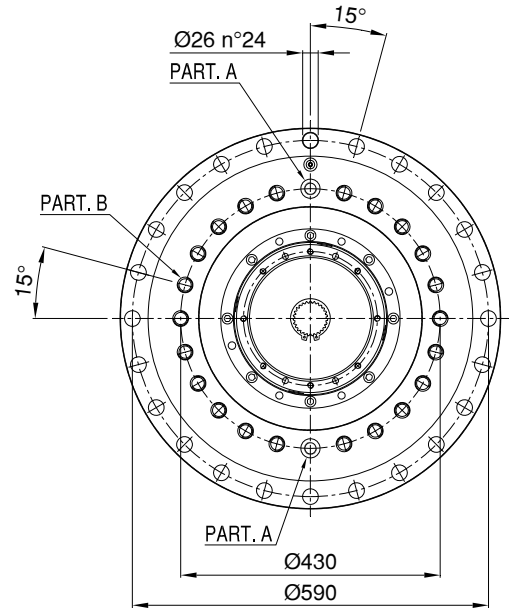
Condizioni generali di carico / General condition of load / Allgemeinzustand der LastCoppie nominali secondo F.E.M. (1.001 - 3^a edizione), velocità in uscita n₂ 15min⁻¹Nominal torques according to F.E.M. (1.001 - 3rd edition), output speed n₂ 15min⁻¹Nenn Drehmomente gemäß F.E.M. (1.001 - 3. Ausgabe), Ausgangsgeschwindigkeit n₂ 15min⁻¹



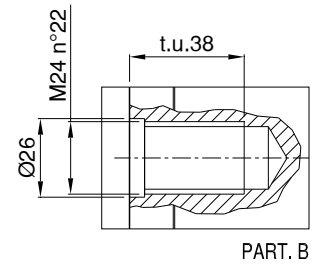
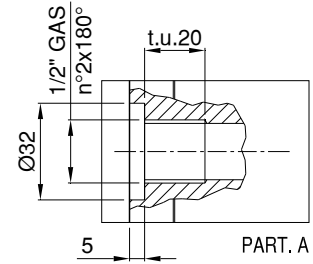
RR6500 W3



STANDARD



CON FRENO / WITH BRAKE / MIT BREMSE



Capacità cuscinetto / Bearing load capacity / Lagerbelastung

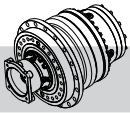
RR6500 W3	C [kN]	C ₀ [kN]	Z [mm]
	790	1470	24

Freni / Brakes / Bremsen

Rapporto / Ratio / Verhältnis

	61.6	67.6	85.9	100.9	128.0	150.4	185.1
RF5	-	-	-	RF5/150	RF5/150	RF5/110	RF15/85
RF170 - 290	RF230	RF230	RF170	-	-	-	-

n₁ max [min⁻¹]: Contattare Servizio Tecnico RR / Contact the RR Technical Service / bitte Rücksprache mit dem Technischen Kundendienst von RR halten



RR10000 W3

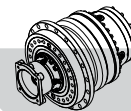
Classe / Class / Klassen

T_{2 FEM} [Nm]

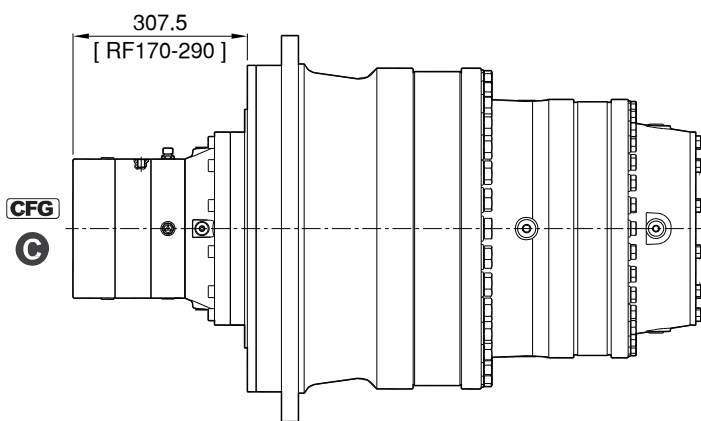
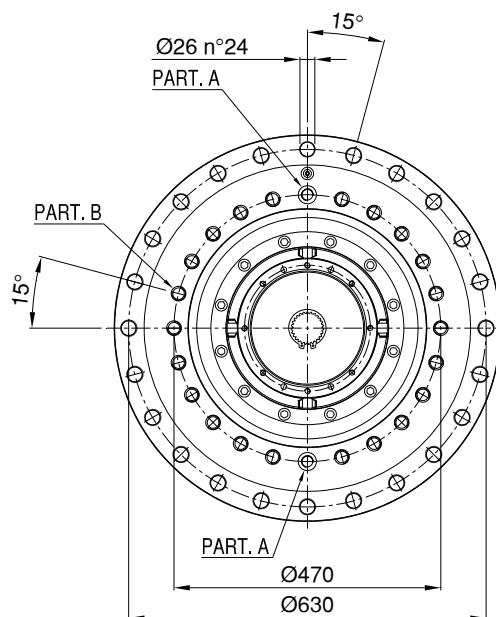
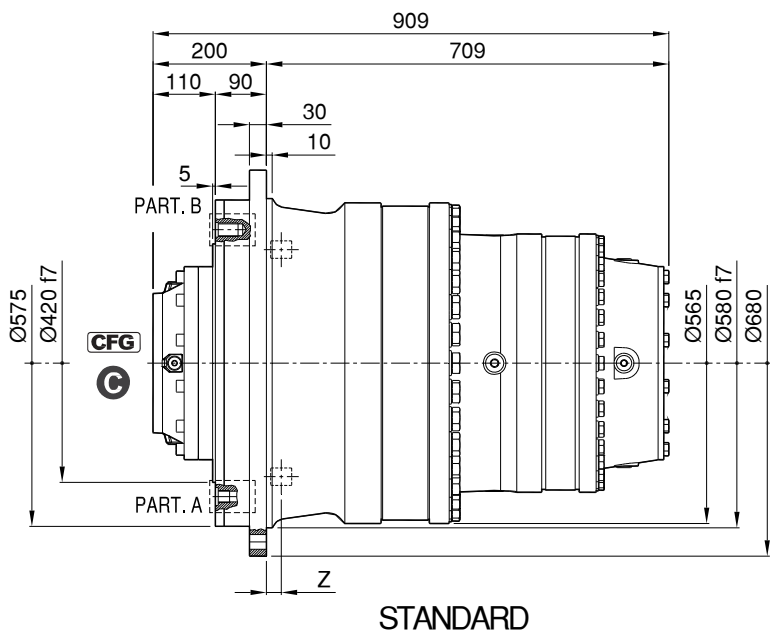
Rapporto / Ratio / Verhältnis

FEM		64.0	72.4	84.5	91.6	103.6	120.8	147.3
L1 T0	M1	190000	190000	190000	190000	190000	190000	190000
L1 T1	M1	190000	190000	190000	190000	190000	190000	190000
L2 T0	M1	172340	172340	172340	175370	175370	175370	175370
L1 T2	M1	167420	167420	167420	170360	170360	170360	170360
L2 T1	M1	155420	155420	155420	158150	158150	158150	158150
L3 T0	M1	136790	136790	136790	139190	139190	139190	139190
L1 T3	M2	153450	153450	153450	156150	156150	156150	156150
L2 T2	M2	132880	132880	132880	135220	135220	135220	135220
L3 T1	M2	123350	123350	123350	125520	125520	125520	125520
L4 T0	M2	108570	108570	108570	110470	110470	110470	110470
L1 T4	M3	149930	149930	149930	152570	152570	152570	152570
L2 T3	M3	121790	121790	121790	123930	123930	123930	123930
L3 T2	M3	105470	105470	105470	107320	107320	107320	107320
L4 T1	M3	97900	97900	97900	99630	99630	99630	99630
L1 T5	M4	146520	146520	146520	149090	149090	149090	149090
L2 T4	M4	119000	119000	119000	121090	121090	121090	121090
L3 T3	M4	96670	96670	96670	98370	98370	98370	98370
L4 T2	M4	83710	83710	83710	85180	85180	85180	85180
L1 T6	M5	143110	143110	143110	145630	145630	145630	145630
L2 T5	M5	116290	116290	116290	118330	118330	118330	118330
L3 T4	M5	94450	94450	94450	96110	96110	96110	96110
L4 T3	M5	76720	76720	76720	78070	78070	78070	78070
L1 T7	M6	139700	139700	139700	142150	142150	142150	142150
L2 T6	M6	113590	113590	113590	115580	115580	115580	115580
L3 T5	M6	92300	92300	92300	93920	93920	93920	93920
L4 T4	M6	74960	74960	74960	76280	76280	76280	76280
L1 T8	M7	136420	136420	136420	138820	138820	138820	138820
L2 T7	M7	110880	110880	110880	112830	112830	112830	112830
L3 T6	M7	90150	90150	90150	91740	91740	91740	91740
L4 T5	M7	73260	73260	73260	74540	74540	74540	74540
L2 T8	M8	133130	133130	133130	135470	135470	135470	135470
L1 T9	M8	108280	108280	108280	110180	110180	110180	110180
L3 T7	M8	105670	105670	105670	107520	107520	107520	107520
L4 T6	M8	88000	88000	88000	89550	89550	89550	89550
L2 T9	M8	85940	85940	85940	87450	87450	87450	87450
L3 T8	M8	83870	83870	83870	85340	85340	85340	85340
L4 T7	M8	71550	71550	71550	72810	72810	72810	72810
L3 T9	M8	69850	69850	69850	71070	71070	71070	71070
L4 T8	M8	68210	68210	68210	69410	69410	69410	69410
L4 T9	M8	66560	66560	66560	67730	67730	67730	67730
T₂ max [Nm]:		190000						
n₁ max [min⁻¹]:		fino a / up to / bis zu 3500						

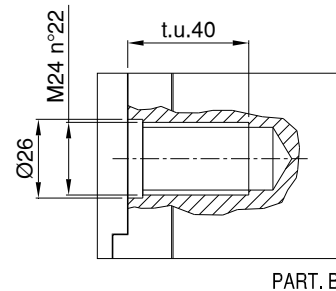
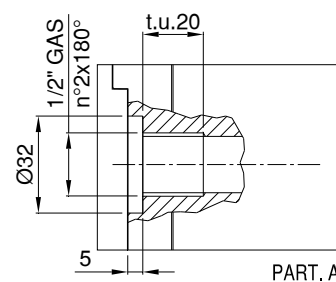
Condizioni generali di carico / General condition of load / Allgemeinzustand der LastCoppie nominali secondo F.E.M. (1.001 - 3^a edizione), velocità in uscita n₂ 15min⁻¹Nominal torques according to F.E.M. (1.001 - 3rd edition), output speed n₂ 15min⁻¹Nenn Drehmomente gemäß F.E.M. (1.001 - 3. Ausgabe), Ausgangsgeschwindigkeit n₂ 15min⁻¹



RR10000 W3



CON FRENO / WITH BRAKE / MIT BREMSE



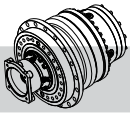
Capacità cuscinetto / Bearing load capacity / Lagerbelastung

RR10000 W3	C [kN]	C ₀ [kN]	Z [mm]
	920	1740	31

Freni / Brakes / Bremsen

Rapporto / Ratio / Verhältnis							
	64.0	72.4	84.5	91.6	103.6	120.8	147.3
RF170 - 290	RF290	RF290	RF230	RF230	RF200	RF170	RF170

n₁ max [min⁻¹]: Contattare Servizio Tecnico RR / Contact the RR Technical Service / bitte Rücksprache mit dem Technischen Kundendienst von RR halten



RR15000 W3

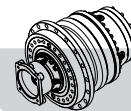
Classe / Class / Klassen

T_{2 FEM} [Nm]

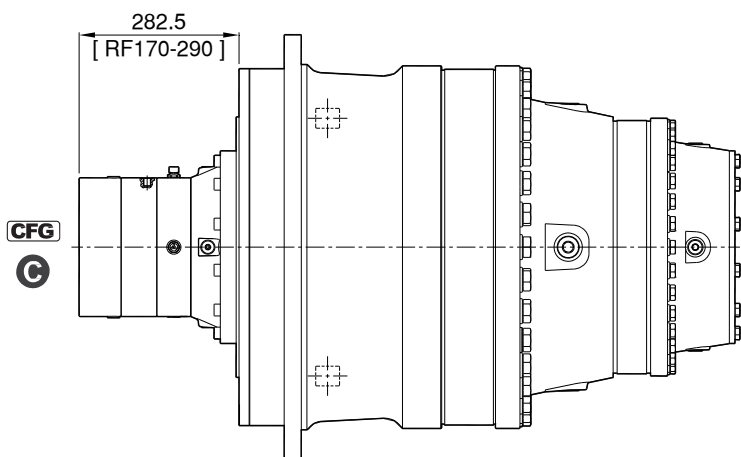
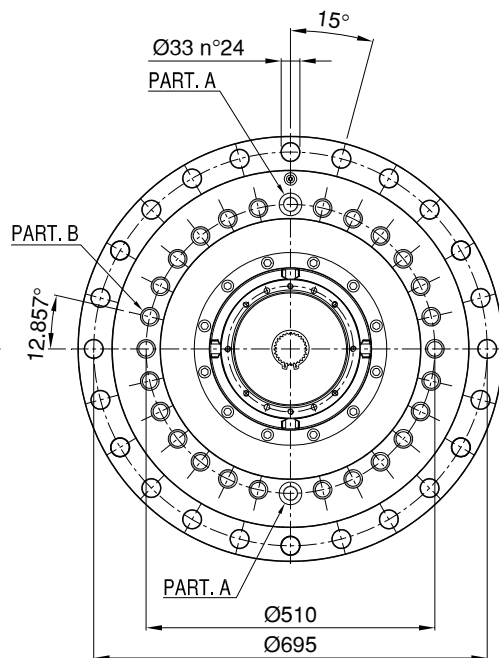
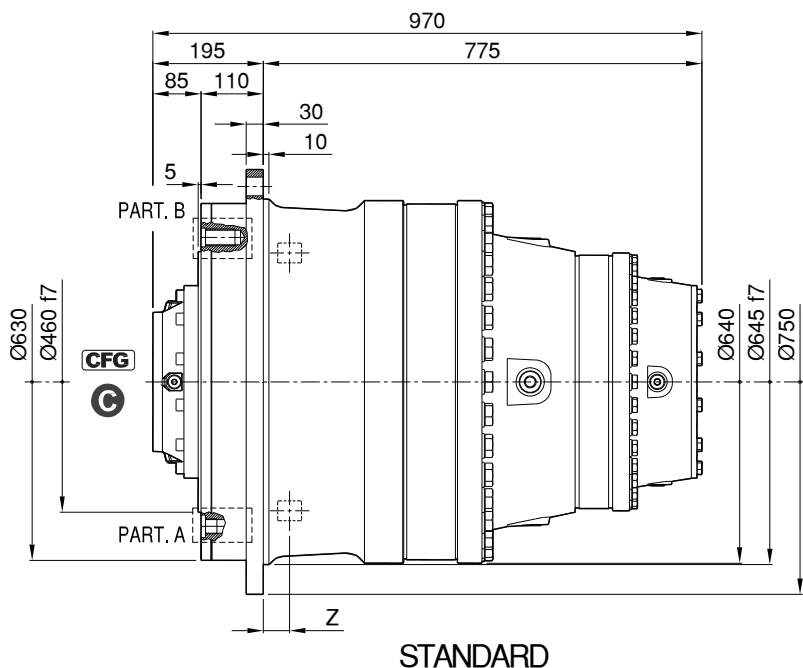
Rapporto / Ratio / Verhältnis

FEM		64.0	72.4	84.5	91.6	103.0	120.8	147.3
L1 T0	M1	300000	300000	300000	300000	300000	300000	300000
L1 T1	M1	284490	284490	284490	265080	284490	265080	265020
L2 T0	M1	256530	256530	256530	240070	256530	240070	240130
L1 T2	M1	243140	243140	243140	236580	243140	236580	236590
L2 T1	M1	225800	225800	225800	210390	225800	210390	210350
L3 T0	M1	203610	203610	203610	190540	203610	190540	190590
L1 T3	M2	222860	222860	222860	225930	222860	225930	225930
L2 T2	M2	192980	192980	192980	187780	192980	187780	187780
L3 T1	M2	179220	179220	179220	166990	179220	166990	166950
L4 T0	M2	161600	161600	161600	151230	161600	151230	151270
L1 T4	M3	217710	217710	217710	215730	217710	215730	215730
L2 T3	M3	176890	176890	176890	179320	176890	179320	179320
L3 T2	M3	153170	153170	153170	149040	153170	149040	149040
L4 T1	M3	142240	142240	142240	132540	142240	132540	132510
L1 T5	M4	212730	212730	212730	206180	212730	206180	206180
L2 T4	M4	172790	172790	172790	171220	172790	171220	171220
L3 T3	M4	140390	140390	140390	142330	140390	142330	142330
L4 T2	M4	121570	121570	121570	118290	121570	118290	118290
L1 T6	M5	207750	207750	207750	196910	207750	196910	196910
L2 T5	M5	168840	168840	168840	163640	168840	163640	163640
L3 T4	M5	137150	137150	137150	135900	137150	135900	135900
L4 T3	M5	111430	111430	111430	112960	111430	112960	112960
L1 T7	M6	202870	202870	202870	187930	202870	187930	187930
L2 T6	M6	164890	164890	164890	156290	164890	156290	156290
L3 T5	M6	134010	134010	134010	129880	134010	129880	129880
L4 T4	M6	108850	108850	108850	107860	108850	107860	107860
L1 T8	M7	198010	198010	198010	179320	198010	179320	179320
L2 T7	M7	161020	161020	161020	149160	161020	149160	149160
L3 T6	M7	130870	130870	130870	124050	130870	124050	124050
L4 T5	M7	106360	106360	106360	103090	106360	103090	103090
L2 T8	M8	193220	193220	193220	171060	193220	171060	171050
L1 T9	M8	157160	157160	157160	142320	157160	142320	142320
L3 T7	M8	153360	153360	153360	135770	153360	135770	135770
L4 T6	M8	127800	127800	127800	118390	127800	118390	118380
L2 T9	M8	124740	124740	124740	112960	124740	112960	112960
L3 T8	M8	121720	121720	121720	107760	121720	107760	107760
L4 T7	M8	103870	103870	103870	98450	103870	98450	98450
L3 T9	M8	101430	101430	101430	93960	101430	93960	93960
L4 T8	M8	99000	99000	99000	89660	99000	89660	89660
L4 T9	M8	96610	96610	96610	85530	96610	85530	85520
T₂ max [Nm]:		300000						
n₁ max [min⁻¹]:		fino a / up to / bis zu 3500						

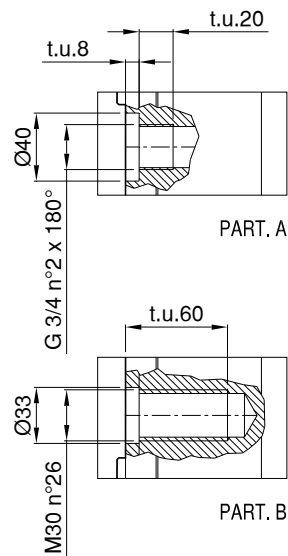
Condizioni generali di carico / General condition of load / Allgemeinzustand der LastCoppie nominali secondo F.E.M. (1.001 - 3^a edizione), velocità in uscita n₂ 15min⁻¹Nominal torques according to F.E.M. (1.001 - 3rd edition), output speed n₂ 15min⁻¹Nenn Drehmomente gemäß F.E.M. (1.001 - 3. Ausgabe), Ausgangsgeschwindigkeit n₂ 15min⁻¹



RR15000 W3



CON FRENO / WITH BRAKE / MIT BREMSE



Capacità cuscinetto / Bearing load capacity / Lagerbelastung

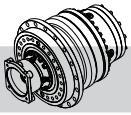
RR15000 W3	C [kN]	C ₀ [kN]	Z [mm]
	1220	2370	46.5

Freni / Brakes / Bremsen

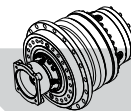
Rapporto / Ratio / Verhältnis

	64.0	72.4	84.5	91.6	103.0	120.8	147.3
RF170 - 290	-	-	-	-	RF290	RF230	RF200

n₁ max [min⁻¹]: Contattare Servizio Tecnico RR / Contact the RR Technical Service / bitte Rücksprache mit dem Technischen Kundendienst von RR halten

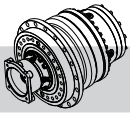


IT ENDE



C

Configurazioni, optional ed accessori, installazione
Configurations, optional and accessories, installation
Konfigurationen, Optionen und Zubehör, Installation



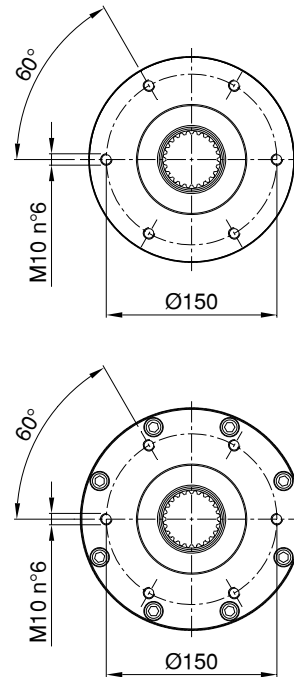
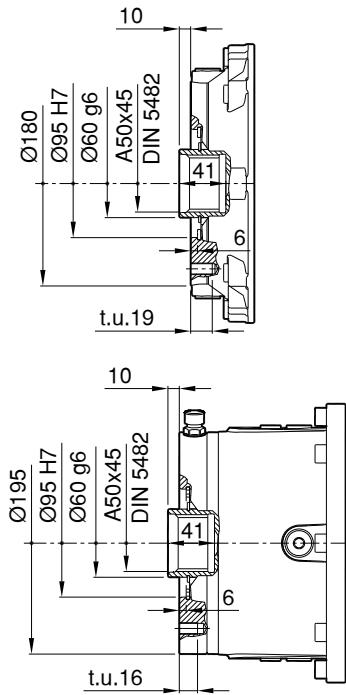
9 CONFIGURAZIONI INGRESSO

9 INPUT CONFIGURATIONS

9 EINGANGSKONFIGURATIONEN

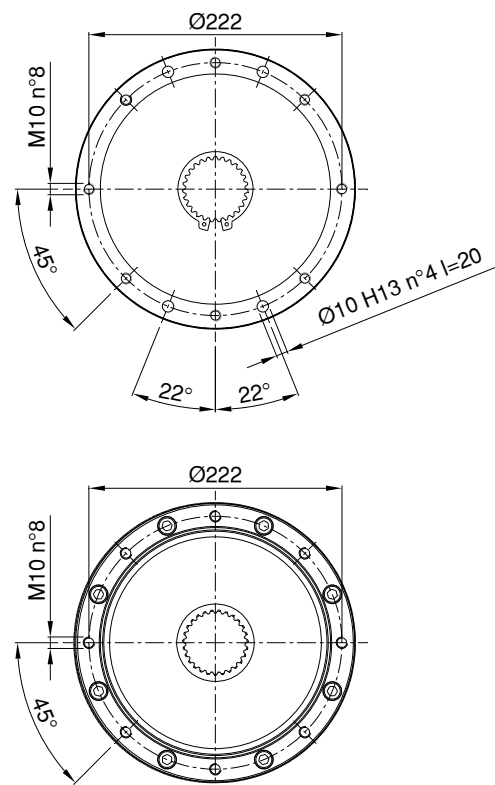
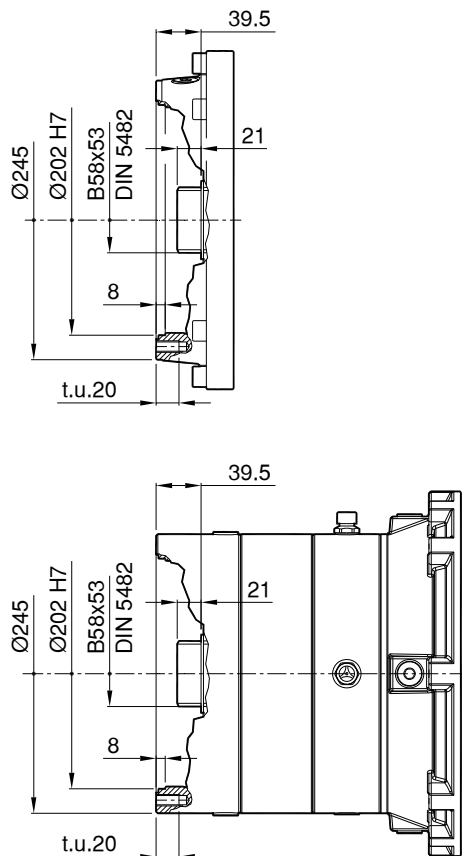
Standard / Standard / Standard

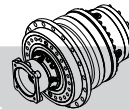
Freno RF5 / RF5 Brake / Bremse RF5



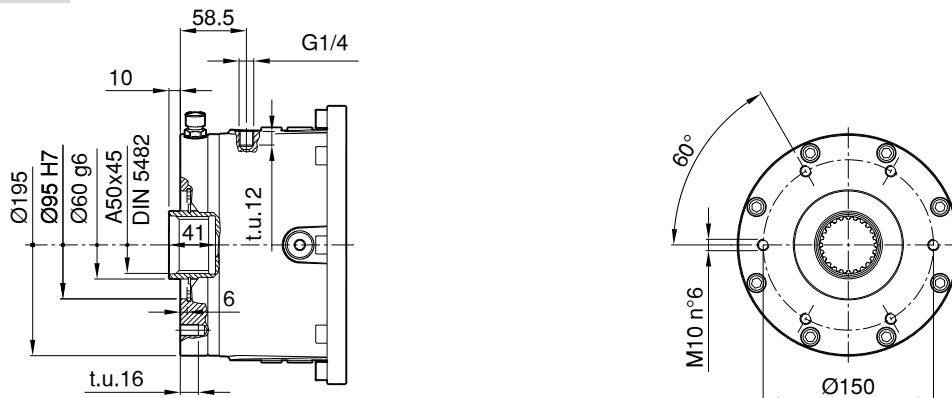
Standard / Standard / Standard

Freno RF170 - 290 / RF170 - 290 Brake / Bremse RF170 - 290



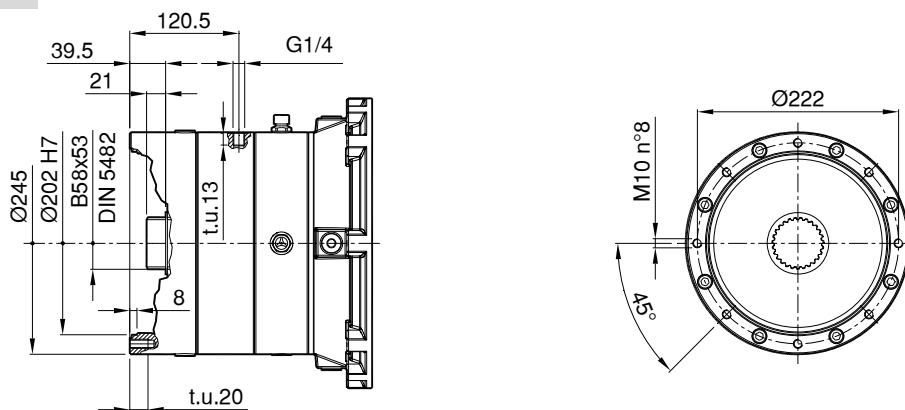


RF5/..

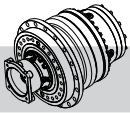


RF5/..		RF5/21	RF5/29	RF5/43	RF5/65	RF5/85	RF5/110	RF5/130	RF5/150
TF	[Nm]	180 ÷ 230	280 ÷ 330	420 ÷ 460	610 ÷ 700	830 ÷ 920	1080 ÷ 1180	1260 ÷ 1360	1460 ÷ 1560
pa min	[bar]	4 ÷ 5	6 ÷ 7	9 ÷ 10	13 ÷ 15	18 ÷ 20	23 ÷ 25	27 ÷ 29	27 ÷ 29
pac	[bar]	40							
pa max	[bar]	250							
Vo max	[l]	0.3							
Vca	[cm³]	8 ÷ 9							
M	[k]	21							
Vs	—	VG 32							
n1 max	[min ⁻¹]	* Contattare Servizio Tecnico RR / Contact the RR Technical Service / bitte Rücksprache mit dem Technischen Kundendienst von RR halten							

RF170 - 290



RF170 - 290		RF170	RF200	RF230	RF290
TF	[Nm]	1700	1980	2260	2830
pa min	[bar]	28 ÷ 30	24 ÷ 26	27 ÷ 29	28 ÷ 30
pac	[bar]	40			
pa max	[bar]	250			
Vo max	[l]	0.45			
Vca	[cm³]	27 ÷ 30			
M	[k]	64			
Vs	—	VG 32			
n1 max	[min ⁻¹]	* Contattare Servizio Tecnico RR / Contact the RR Technical Service / bitte Rücksprache mit dem Technischen Kundendienst von RR halten			



I freni negativi di stazionamento RF5/.. e RF170 ÷ 290 utilizzano una lubrificazione separata dal riduttore per argano. Si consiglia l'uso di olio minerale di tipo idraulico con viscosità ISO VG 32 nella quantità prevista in tabella e dagli indicatori di livello visivi previsti.

Per il comando dell'apertura del freno utilizzare olio minerale o sintetico di tipo idraulico con viscosità ISO VG 32.

Non utilizzare oli vegetali.

RF5/.. and RF170 ÷ 290 negative parking brakes use separated lubrication from the winch drive. We advise the use of hydraulic mineral oil with viscosity ISO VG 32 in the quantity indicated in the table and according to the level inspection indicators.

To control the brake opening, use either hydraulic synthetic or mineral oil with viscosity ISO VG 32.

Do not use vegetable oils.

Die negativen Feststellbremsen RF5/.. und RF170 ÷ 290 verwenden eine vom Windenplanetengetriebe getrennte Schmierung. Es wird die Verwendung von Hydraulikmineralöl mit Viskosität ISO VG 32 mit der in der Tabelle und von den Sichtpegelanzeigern vorgesehenen Menge empfohlen.

Für die Öffnungssteuerung der Bremse Hydraulikmineralöl oder synthetisches Hydrauliköl mit Viskosität ISO VG 32 verwenden. Keine Pflanzenöle verwenden.

10.2 Freni speciali con antiritorno

Reggiana Riduttori può offrire come optional il dispositivo antiritorno ruota libera sui freni RF5/.. e RF170÷290. Limitazioni e prestazioni da concordare, secondo il tipo di utilizzo, con il Servizio Tecnico RR.

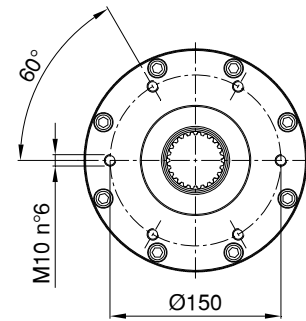
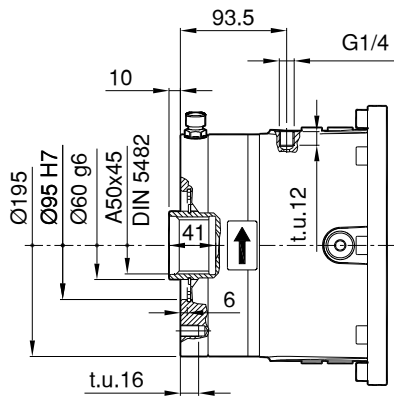
10.2 Special brakes with back stop

Reggiana Riduttori offers an optional freewheel backstop device for RF5/.. and RF170÷290 brakes. Limitations and performance to be agreed with the RR Technical Service, according to the type of use.

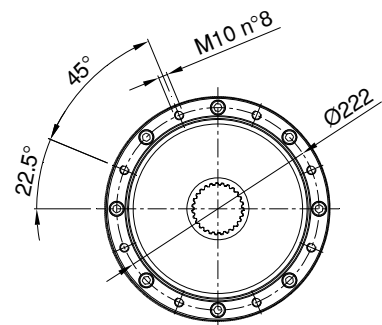
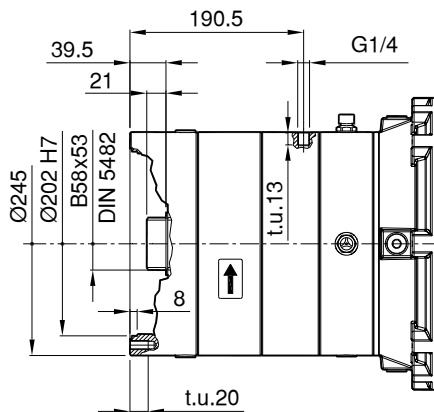
10.2 Sonderbremsen mit Rücklaufsperr

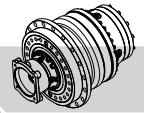
Reggiana Riduttori kann als Sonderzubehör für die Bremsen RF5/.. und RF170÷290 einen Freilauf mit Rücklaufsperr anbieten. Einschränkungen und Leistungen sind, je nach der Verwendungsart, mit dem Technischen Kundendienst von RR zu vereinbaren.

RF5 RLO/RLA



RF170-290 RLO/RLA





11 COMPONENTI OPZIONALI ED ACCESSORI

Accoppiamento motori

I riduttori epicicloidali per argano Reggiana Riduttori sono stati progettati per il funzionamento sia con motori idraulici che con motori elettrici.

Reggiana Riduttori può fornire i riduttori con l'interfaccia adatta all'accoppiamento verso tutti i principali motori standardizzati.

Se richiesto dal cliente, i riduttori possono essere anche forniti come gruppo completo con l'unità motrice già installata.

Supporto esterno tamburo

Su richiesta è possibile fornire il supporto tamburo esterno lato opposto al riduttore adeguatamente progettato ed in completo accordo con le esigenze del cliente.

Fine corsa rotativo

Su richiesta è possibile fornire il supporto tamburo esterno lato opposto al riduttore con flangiatura predisposta alla connessione del fine corsa.

Coppia conica in ingresso

Con la modulare gamma di riduttori epicicloidali per argano, Reggiana Riduttori è in grado di offrire svariate configurazioni di precoppia in ingresso.

Laddove ingombri molto ristretti e particolari esigenze di layout lo rendessero necessario è possibile integrare i riduttori con l'ampia gamma coppie coniche industriali.

Verniciatura

Su richiesta ed in linea con la normativa UNI EN ISO 12944 è possibile fornire il riduttore completamente verniciato secondo le principali classificazioni C3 C4 C5-I C5-M e di durabilità L-M-H.

Sistema ausiliare di raffreddamento

Quando la potenza da trasmettere è superiore alla potenza termica che il riduttore è in grado di smaltire, è necessario impiegare un sistema ausiliario di raffreddamento che, oltre a permettere lo smaltimento della potenza termica in eccesso, consente di effettuare la filtrazione del lubrificante, prolungando la vita di ingranaggi e cuscinetti. Contattare il Servizio Tecnico Reggiana Riduttori per la scelta dell'unità più idonea al servizio richiesto.

Certificazione dei Riduttori

Su richiesta è possibile richiedere la certificazione prodotto da parte dei più riconosciuti Enti Certificatori quali:

ABS (American Bureau of Shipping),
DNV (Det Norske Veritas),
GL (Germanischer Lloyd).

11 OPTIONAL DEVICE AND ACCESSORIES

Motor couplings

Reggiana Riduttori planetary winch drives are designed to operate with both hydraulic and electric motors.

Reggiana Riduttori can supply the reduction gears with the right coupling interface for all major standardized motors.

On request, the reduction gears can also be supplied as a complete unit with the motor already installed.

External drum support

On request an appropriately designed external drum support can be supplied for the opposite side of the reduction gear, fully meeting the needs of the customer.

Geared limit switch

On request, the external drum support for the opposite side of the reduction gears can be supplied with flanging for limit switch connection.

Bevel gear input

With its modular range of planetary winch drives, Reggiana Riduttori can supply a range of configurations with inlet pre-torque.

Where required due to tight spaces or specific layout needs, the reduction gears can be integrated with a wide range of industrial bevel gears.

Painting

On request and in line with standard UNI EN ISO 12944 the reduction gear can be supplied completely painted according to the main classifications C3 C4 C5-I C5-M and durability L-M-H.

Auxiliary cooling system

When the power to be transmitted is greater than the heat the reduction gear is able to dissipate, an auxiliary cooling system must be used which not only dissipates the excess heat but also filters the lubricant, extending the life of the gears and bearings.

Contact the Reggiana Riduttori Technical Department to select the unit best suited to the required service.

Reduction Gear Certification

On request it is possible to request product certification by major Certifying Bodies including:

*ABS (American Bureau of Shipping),
DNV (Det Norske Veritas)
GL (Germanischer Lloyd).*

11 SONDERKOMPONENTEN UND ZUBEHÖRTEILE

Motorkupplungen

Die Windenplanetengetriebe von Reggiana Riduttori wurden sowohl für den Betrieb mit Hydraulikmotoren, als auch für den Betrieb mit Elektromotoren konzipiert. Reggiana Riduttori kann die Planetengetriebe mit passender Schnittstelle für die Kopplung mit allen wichtigen standardisierten Motoren liefern. Wenn vom Kunden erbeten, können die Planetengetriebe auch als vollständige Gruppe mit installierter Antriebseinheit geliefert werden.

Externe Trommelstütze

Auf Anfrage kann eine externe Trommelstütze für die dem Planetengetriebe gegenüberliegenden Seite geliefert werden und zwar passend konzipiert und vollständig nach Anforderungen des Kunden.

Rotations-Endschalter

Auf Anfrage kann die externe Trommelstütze auf der dem Planetengetriebe gegenüberliegenden Seite mit einem Flansch für den Anschluss eines Endschalters geliefert werden.

Kegelradgetriebe im Eingang

Dank der Modulproduktpalette der Windenplanetengetriebe kann Reggiana Riduttori, verschiedene Vorgelegekonfigurationen im Eingang anbieten.

Wo aufgrund von sehr beschränkter Platzverfügbarkeit oder spezifischen Anordnungen erforderlich, können die Planetengetriebe aus einer breiten Produktpalette von industriellen Kegelradgetrieben ergänzt werden.

Lackierung

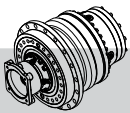
Auf Anfrage und in Übereinstimmung mit der Norm UNI EN ISO 12944 kann das Planetengetriebe vollständig lackiert gemäß den Hauptzertifizierungen C3 C4 C5-I C5-M und mit Haltbarkeit L-M-H geliefert werden.

Hilfskühlsystem

Wenn die zu übertragende Leistung über der Wärmeabfuhrleistung des Planetengetriebes, muss, ein Hilfskühlsystem eingesetzt werden. Dieses erlaubt, nicht nur den Abbau der überschüssigen Wärme, sondern auch ein, Filtern des Schmiermittels, um die Lebensdauer von Zahnradgetrieben und Lagern zu verlängern. Für die Wahl der geeignetsten Einheit den Technischen Kundendienst von Reggiana Riduttori kontaktieren.

Zertifizierung der Planetengetriebe

Auf Anfrage ist es möglich, Produkt durch die wichtigsten Zertifizierungsorganisationen wie ABS (American Bureau of Shipping), DNV (Det Norske Veritas) oder GL (Germanischer Lloyd) zertifizieren zu lassen.



12 NORME PER L'INSTALLAZIONE

12 INSTALLATION INSTRUCTIONS

12 INSTALLATIONSVORSCHRIFTEN

Per il corretto funzionamento dell'organo prima del montaggio occorre pulire e sgrassare i piani di battuta e le superfici di centraggio (indicati con \triangle in figura), che devono essere esenti da verniciatura e preferibilmente lavorati di macchina utensile.

Strutture di supporto e tamburi devono essere sviluppati in modo da assicurare al gruppo un'adeguata rigidità tale da impedire deformazioni e disallineamenti durante il fissaggio con il riduttore.

To ensure the correct operation of the winch prior to assembly, clean and degrease the contact and centering surfaces (indicated with \triangle in the figure), which must be paint-free and preferably processed with a machine tool.

Support structure and drums must be developed to ensure appropriate rigidity for the unit, to prevent deformation and misalignment when fixing to the reduction gear.

Für das richtige Funktionieren der Winde müssen vor der Montage die Anbauflächen und die Zentrierungsoberflächen (mit \triangle in der Abbildung gekennzeichnet) gereinigt und entfettet werden. Sie müssen frei von Lack und vorzugsweise mit Werkzeugmaschinen bearbeitet sein müssen. Stützstruktur und Trommeln müssen so entwickelt werden, dass eine angemessene Steifheit der Baugruppe gewährleistet ist und, Verformung und Fluchtungsfehler bei Anbau des Planetengetriebes verhindert werden.

Montaggio organo con riduttore singolo versione standard:

il supporto tamburo con cuscinetto opposto al lato riduttore, deve garantire uno spostamento assiale all'asse tamburo tale da non sovraccaricare il tamburo stesso e di conseguenza il cuscinetto interno al riduttore.

Verificare che le dimensioni di montaggio rientrino nelle tolleranze riportate dalla tabella sotto riportata.

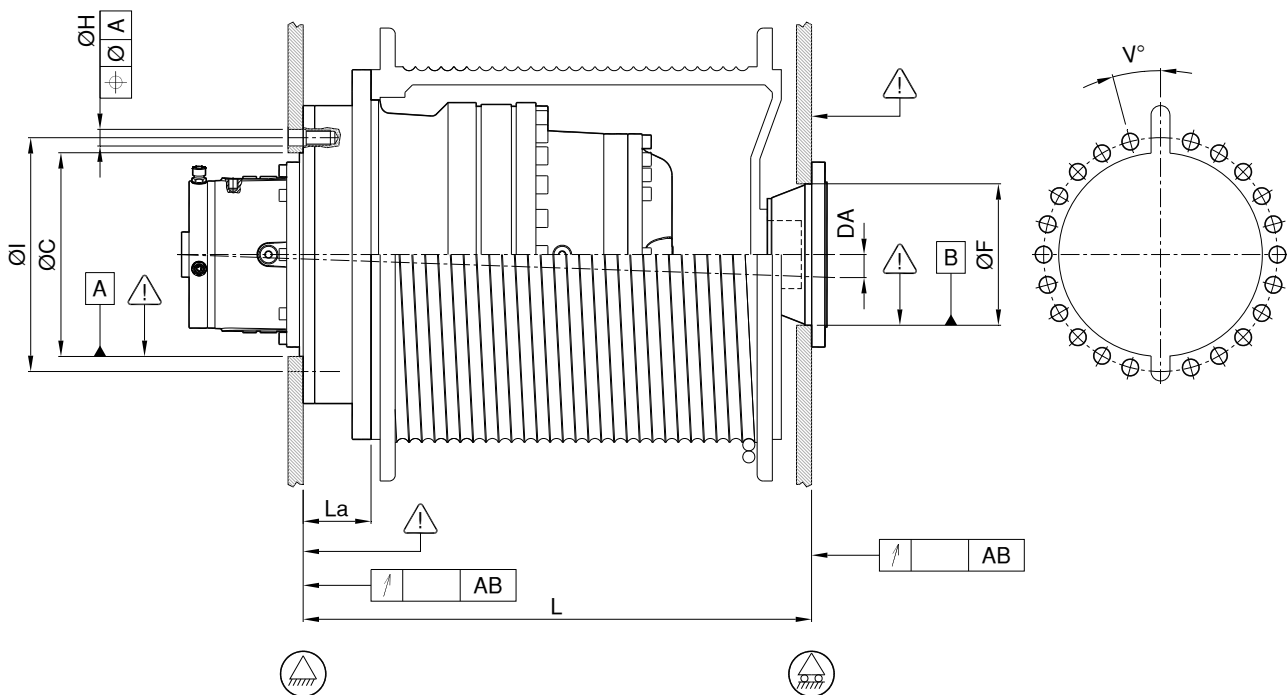
Winch assembly with single standard version reduction gear:

the drum support with bearing on the opposite side of the reduction gear must guarantee an axial movement to the drum axis that does not overload the drum and consequently the bearing inside the reduction gear.

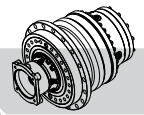
Check that the assembly dimensions fall within the tolerances given in the table below.

Montage an Winde mit einzelner Planetengetriebe in Standardversion:

Die Trommelstütze mit Lager, auf der gegenüber liegenden Seite des Planetengetriebes, muss ein Axialspiel zur Trommelachse gewährleisten, so dass die Trommel selbst und folglich das Innenlager des Planetengetriebes nicht überlastet werden. Sicherstellen, dass die Montageabmessungen innerhalb der Toleranzen liegen, wie in den Tabellen unten angegeben.



Grandezza Size Größe	Flangiatura riduttore Gearbox flange connection Anflanschen des getriebes								Flangiatura supporto Support frame Anflanschen des Lagers			Deviazione DA in relazione ad L Deviation DA in relation to L Abweichung DA in Bezug auf L				
	\uparrow	AB	\oplus	\ominus	A	La	ØC H7	ØI	ØH	V°	\uparrow	AB		1000	1500	2000
RR3200 W3	0.1		0.8		90	270	310	22	15°		0.4			0.3	0.4	0.5
RR5200 W3	0.1		0.8		90	325	380	26	20°		0.4			0.3	0.4	0.5
RR6500 W3	0.1		0.8		90	370	430	26	15°		0.4			0.3	0.4	0.5
RR10000 W3	0.1		0.8		90	420	470	26	15°		0.4			0.3	0.4	0.5
RR15000 W3	0.2		1.0		110	460	510	33	12.857°		0.6			0.3	0.4	0.5



Montaggio argano con due riduttori opposti versione con gioco AXB:

se l' applicazione necessita dell' utilizzo di due riduttori alloggiati all'interno dello stesso tamburo e non è possibile utilizzare nessun accorgimento atto a garantire lo spostamento assiale del gruppo tamburo-riduttore rispetto alla struttura, è obbligatorio l'utilizzo dei riduttori speciali con gioco assiale AXB. Questa versione consente di non sovraccaricare i cuscinetti interni al riduttore e mantenere gli ottimali giochi di funzionamento pur utilizzando una struttura di sostegno vincolata assialmente.

Verificare che le dimensioni di montaggio rientrino nelle tolleranze riportate dalla tabella sotto riportata.

Winch assembly with two opposite reduction gears, version with AXB clearance:

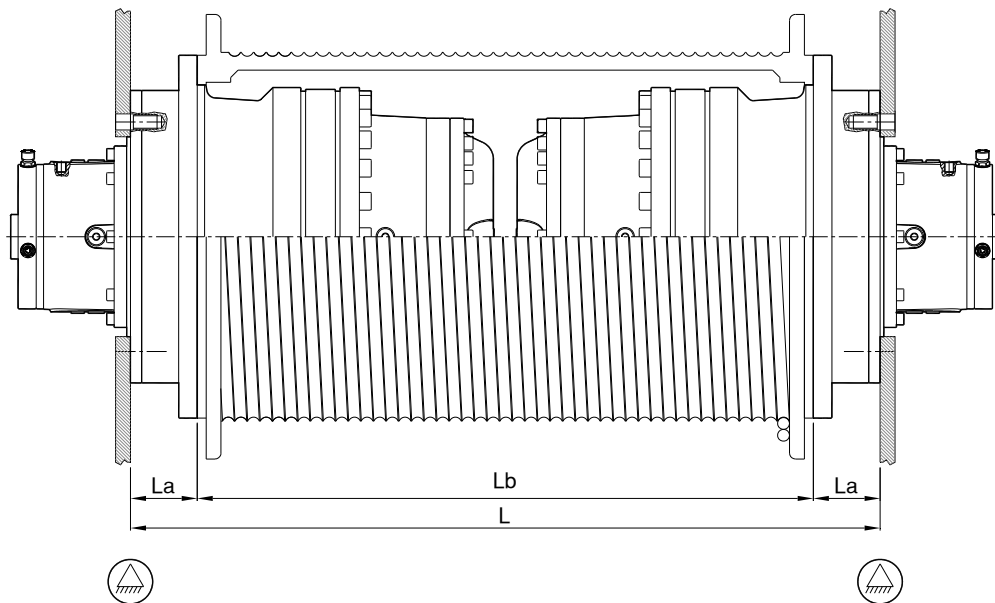
if the application requires the use of two reduction gears housed in the same drum and it is not possible to take any measures to guarantee the axial movement of the drum-reduction gear unit with respect to the structure, special reduction gears must be used with AXB axial clearance.

This version avoids overloading the bearings inside the reduction gear, maintaining optimal operating clearance while using an axially fixed support structure.

Check that the assembly dimensions fall within the tolerances given in the tables below.

Montage an Winde mit zwei gegenüberliegenden Planetengetrieben; Version mit AXB-Spiel:

Wenn die Anwendung zwei Planetengetriebe erfordert, die sich innerhalb derselben Trommel befinden und es nicht möglich ist, konstruktionstechnisch ein erforderliches Axialspiel der Baugruppe aus Trommel-Planetengetriebe im Verhältnis zur Struktur zu gewährleisten, ist die Verwendung der Sonderplanetengetriebe mit Axialspiel AXB obligatorisch. Diese Version vermeidet eine Überlastung der Lager im Planetengetriebe und gewährleistet die optimalen Betriebsspiele, selbst wenn eine axial starre Stützstruktur verwendet wird. Sicherstellen, dass die Montageabmessungen innerhalb der Toleranzen liegen, wie in der Tabelle unten angegeben.



Grandezza Size Größe	Lb	La	L
RR3200 W3 AXB	Lunghezza del tamburo definita dal cliente <i>Drum length defined by customer</i> Trommellänge von Kunden festgelegt	91.5	$L \pm 0.5 = 2La + Lb$
RR5200 W3 AXB		91.5	$L \pm 1 = 2La + Lb$
RR6500 W3 AXB		91.5	$L \pm 1 = 2La + Lb$
RR10000 W3 AXB		91.5	$L \pm 1 = 2La + Lb$
RR15000 W3 AXB		112	$L \pm 1.5 = 2La + Lb$

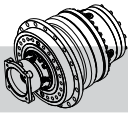
In generale nel montaggio dei gruppi tamburo-riduttore deve sempre essere garantito un minimo di gioco assiale rispetto alla struttura portante.

I punti di appoggio alla base della struttura dell'argano, oltre ad essere anch'essi puliti e sgrassati, devono essere preparati in modo da garantire al gruppo di rientrare con le dimensioni di montaggio nelle tolleranze riportate nelle tabelle del presente capitolo.

Generally, when assembling the drum-reduction gear units, a minimum of axial clearance with respect to the load-bearing structure must always be guaranteed.

The supporting points on the base of the winch structure must not only be clean and free of grease but must also be prepared in such a way as to ensure that the unit assembly dimensions fall within the tolerances given in the tables in this chapter.

Im Allgemeinen muss bei der Montage der Trommel-Planetengetriebegruppen immer ein Minimum an Axialspiel im Verhältnis zur Tragstruktur garantiert werden. Die Stützpunkte am Untergestell der Windenstruktur müssen nicht nur sauber und entfettet sein, sondern auch so vorbereitet werden, dass die Montageabmessungen der Baugruppen innerhalb der Toleranzen liegen, wie in den Tabellen dieses Kapitels angegeben.



13 MODULO DI SELEZIONE RIDUTTORI PER ARGANO

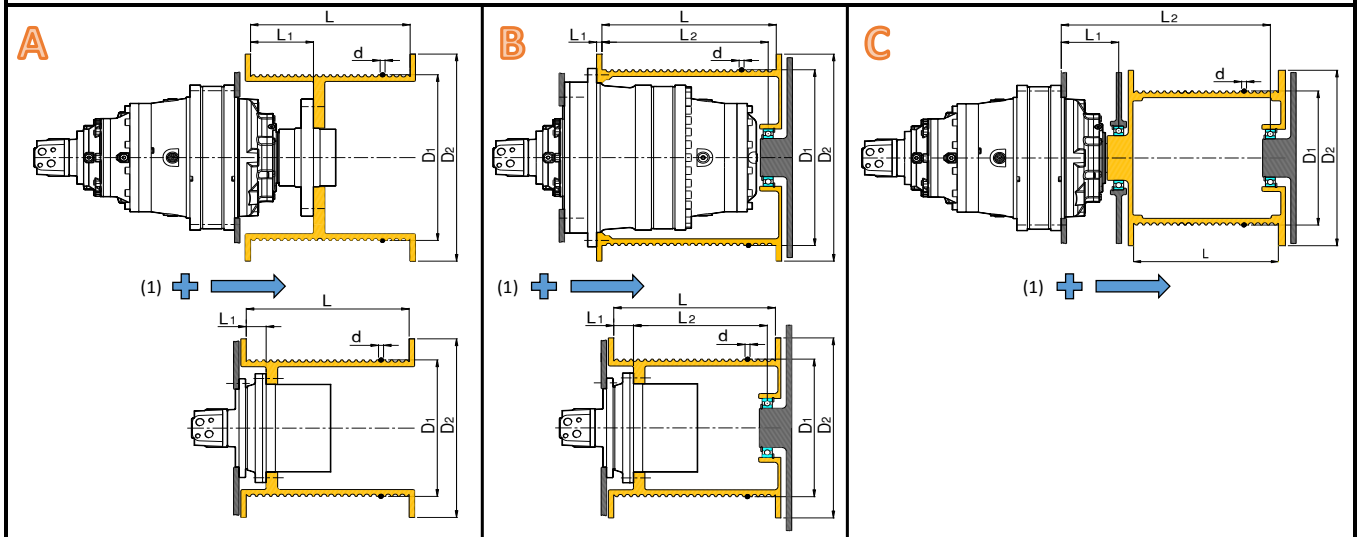
13 SELECTION DATA SHEET FOR WINCH DRIVES

Riferimenti documento / Document references				
Nome cliente / Customer name		Indirizzo / Address		Telefono / Telephone
Contatto / Contact		E-mail		Fax
			Rif. richiesta n° / Project ref. n.	
			Data / Date	Rev.

Dati applicazione / Application data				
Massa da sollevare Mass to lift				kg
Massa del tamburo Drum mass				kg
Durata richiesta Required life				h
Classificazione FEM Design to FEM	T	L	M	
Tipo applicazione Type of application	<input type="checkbox"/> Argano da traino Pull winch		<input type="checkbox"/> Argano per sollevamento Hoisting winch	
	<input type="checkbox"/> Argano ausiliario Auxiliary winch		<input type="checkbox"/> Argano di Level Luffing Level Luffing winch	
Temperatura ambiente Environment temperature				°C
Coppia massima uscita Max. output torque	T_{2max}			Nm
Velocità massima uscita Max. output speed	n_{2max}			rpm
Rapporto di riduzione Transmission ratio	i			-
Tipo e taglia riduttore Gearbox type and size				-
Eventuale freno statico negativo Possible negative static brake				-
Max. pressione di sblocco freno Max. brake release pressure	$P_{a,max}$			bar
Tipo supporto tamburo Drum support type A <input type="checkbox"/> B <input type="checkbox"/> C <input type="checkbox"/>				
Riduzione esterna (numero di tiri) External reduction (number of falls) -				
Scanalatura: n°, DIN, Lebus Groove: n. gr., DIN, Lebus -				
Max. Lunghezza di cavo avvolto Cable drum capacity m				
Velocità di sollevamento Lifting speed V_f m/min				
Passo del cavo / direzione Cable pitch / pitch direction p mm				
Diametro cavo Cable diameter d_f mm				
Numero max. di strati sovrapposti Max N. of of cable layers -				
Diametro avvolgimento 1° strato 1 st layer winding diameter D_1 mm				
Diametro flange Flange diameter D_2 mm				
Distanza tra le flange Lenght between flanges L mm				
Distanza tra le flange Lenght between flanges L_1 mm				
Distanza tra flangia e supporto Lenght between flange and support L_2 mm				

Motore idraulico / Hydraulic motor		
Marca e modello Brand and model		-
Pressione di lavoro Working pressure	Δ_p	bar
Pressione massima Max. pressure	$\Delta_{p,max}$	bar
Portata massima Max. inlet flow rate	Q_{max}	l/min

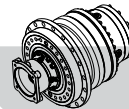
Motore elettrico / Electric motor		
Potenza nominale Nominal power	W_{ne}	kW
Potenza utilizzata Used power	W_{ue}	kW
Velocità nominale Nominal speed	n_{1e}	rpm
Forma costruttiva Shape	B 14 - B5 - B3	-



Ciclo di lavoro / Duty cycle						
N. [-]	Descrizione del livello / Level description	Tempo Time [%]	Coppia Torque T_{2r} [Nm]	Forza radiale Radial load $F_{r,2}$ [N]	Forza assiale Axial load $F_{a,2}$ [N] ⁽¹⁾	Velocità Speed n_{2r} [rpm]
*0		-				
1						
2						
3						
4						
5						
6						

* Carico di picco, avviamento o frenatura / Peak operating, starting or braking load
 (1) Carico positivo (+) quando diretto verso l'esterno del riduttore / Positive load (+) when aimed outside the gearbox

Note / Notes



IT ENDE

Le istruzioni per la selezione dei riduttori contenute nel presente catalogo sono puramente indicative.

Si prega di contattare il Servizio Tecnico Reggiana Riduttori per una selezione ottimale dei riduttori e per le necessarie verifiche aggiuntive.

Reggiana Riduttori si riserva la facoltà di modificare, senza alcun preavviso, i dati tecnici o dimensionali contenuti nel presente catalogo, allo scopo di migliorare il prodotto.

E' vietata la riproduzione totale o parziale del presente catalogo, senza autorizzazione scritta da parte di Reggiana Riduttori s.r.l.

The instructions for selecting the reduction gears in this catalogue are purely indicative. Please contact the Reggiana Riduttori Technical Service for the best selection of the reduction gears and for any additional request.

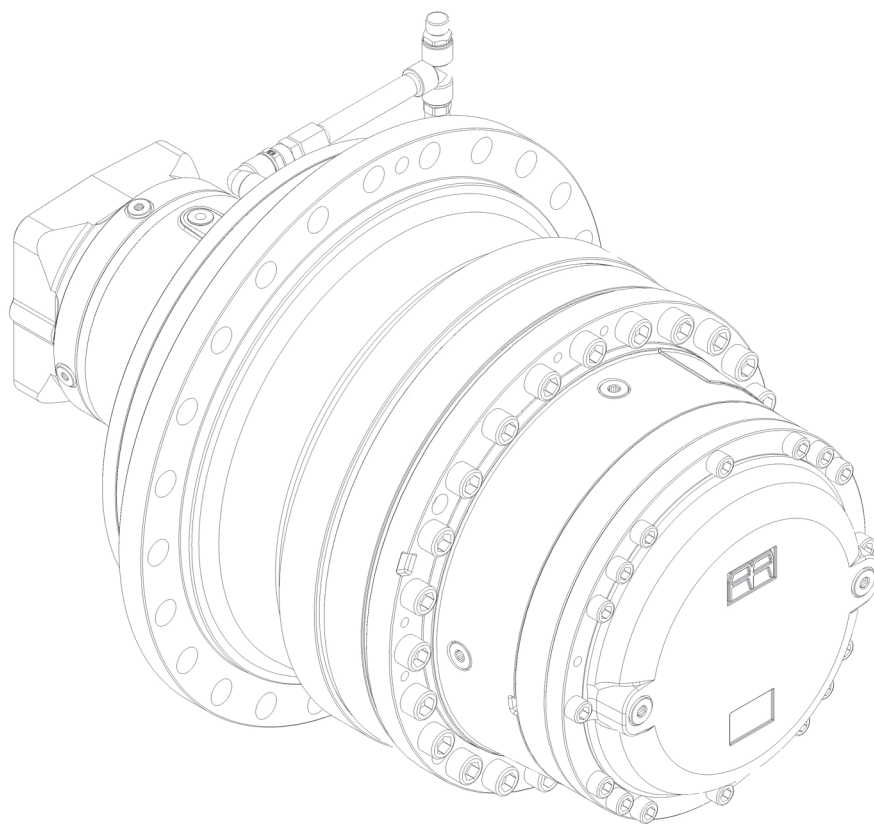
Reggiana Riduttori reserves the right to change the technical or dimensional data in this catalogue without prior notice, with the purpose of improving the product.

Total or partial reproduction of this catalogue is forbidden without written authorization from Reggiana Riduttori s.r.l.

Bei Anleitung zur Auswahl der Planetengetriebe im vorliegenden Katalog handelt es sich um reine Anhaltswerte. Für eine optimale Auswahl der Planetengetriebe und die erforderlichen zusätzlichen Prüfungen halten Sie bitte mit dem Technischen Kundendienst von Reggiana Riduttori Rücksprache.

Die Firma Reggiana Riduttori behält sich das Recht vor, jederzeit und ohne Vorankündigung die technischen Daten und Abmessungen, die im vorliegenden Katalog angegeben sind, zum Zwecke der Produktverbesserung zu ändern.

Die Wiedergabe des vorliegenden Katalogs oder von Teilen davon, ohne schriftliche Genehmigung durch die Firma Reggiana Riduttori S.r.l., ist untersagt.



C203-1700-00



REGGIANA RIDUTTORI S.r.l.

Via Martiri di Marzabotto,7
42020 S. Polo d'Enza (RE) ITALY
tel. +39.0522.259111 - fax +39.0522.874321
info@reggianariduttori.com
www.reggianariduttori.com